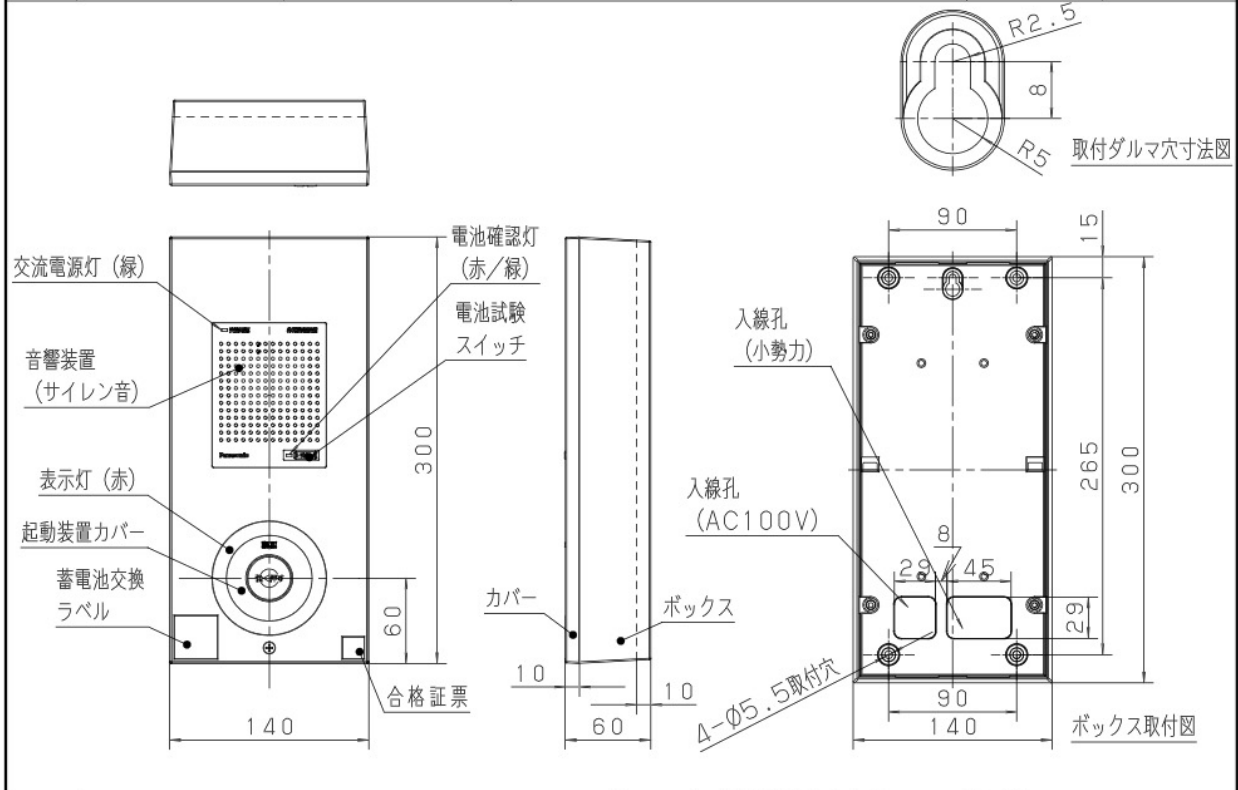


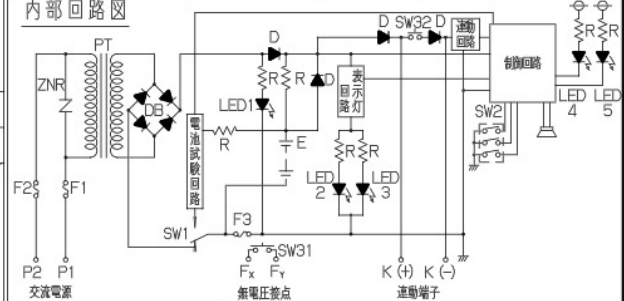
主要部品材質	構成要素	材 料	色 彩	処 理	備 考
	カバー	PC/ABS樹脂	オイスターグレイ DA166		
	ボックス	PC/ABS樹脂	オイスターグレイ DA166		
	起動装置カバー	PC/ASA樹脂	レッド (マンセル8.75R5/12参考値)		
	表示灯 (赤)	AS樹脂	レッド (透明)		



種類	自動式サイレン	
型式番号	認評非第2020~5号	
定 格	常用電源	AC100V 50-60Hz (P ₁ -P ₂) 消費電力: 警戒時最大 4.5VA 警報時最大 5.5VA
	非常電源	DC6V 0.29Ahニッケルカドミウム蓄電池 品番: BG9905 充電方式: トリクル充電 充電電流: 12mA
	回路電圧	DC8.5V
	音響装置	サイレン音90dB以上 DC3.3V 約300mA
	表示灯	発光ダイオード DC3.3V 約50mA (BG7023H4210) 本体作動時は点滅
	連動接点	連動端子K (+), K (-)
	移報接点	無電圧接点 F _x , F _y 接点容量 (30V 3A) (個別出力設定時) ※代表出力設定時は、 DC30V 0.5Aとなります。
	使用周囲温度	0℃~+40℃
	質 量	1.0kg

- 付属品
- ・非常警報設備専用ラベル (1枚)
 - ・蓄電池 (1コ)
 - ・予備ヒューズ (3本)
 - ・取付用ネジ (4本)
 - ・取扱説明書
 - ・施工説明書
 - ・点検契約書
- その他
1. 配線数は単独使用の場合、電源用2本、複数使用の場合、電源用2本、連動用2本の計4本。
 2. 連動用配線は消防庁規格に基づく耐熱保護を施すこと。
 3. 接続台数は、増設音響装置も含めて合計20台迄です。

記 号	名 称	記 号	名 称
PT	電源トランス	SW2	機能設定スイッチ
DB	整流器	SW31・SW32	起動装置 (非常用押釦)
E	蓄電池	D	ダイオード
LED1	交流電源灯	R	抵抗
LED2・LED3	表示灯用発光ダイオード	ZNR	サージアブソーバー
LED4・LED5	電池確認灯	F1・F2	一次側電源ヒューズ
SW1	電池試験スイッチ	F3	二次側電源ヒューズ



商品仕様書図	品名	非常警報設備 複合装置露出型	品番	BG7023HK (1/2)
単位: mm 第三角法	作成	2020年 8月 5日 改 2	パナソニック株式会社	