

■ 概要

設置空間に馴染みやすい、薄型でフラットな形状の木製壁掛型スピーカーシステムです。
 スピーカーコンセント方式により、スピーカーへの結線や取り付けを簡単に行うことができます。
 また、取り付け後は容易にスピーカーを取り外せないようにロック機構を備えています。端子部は、ワンタッチで結線が可能な差込型コネクタを採用しています。さらに、スピーカー底面のスイッチにより4段階の音量調節が可能です。

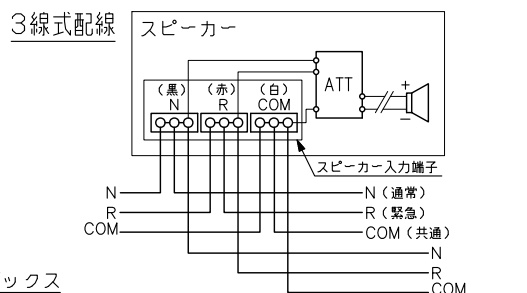
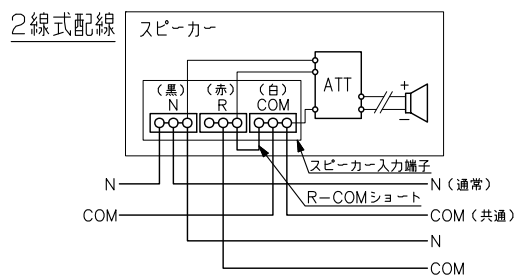
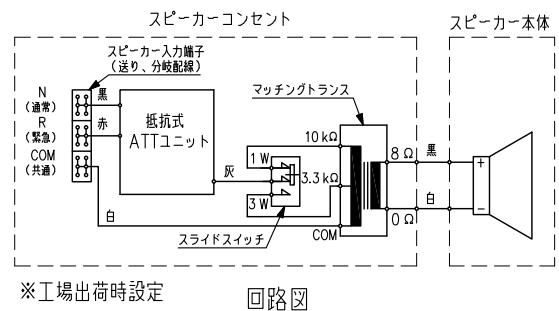
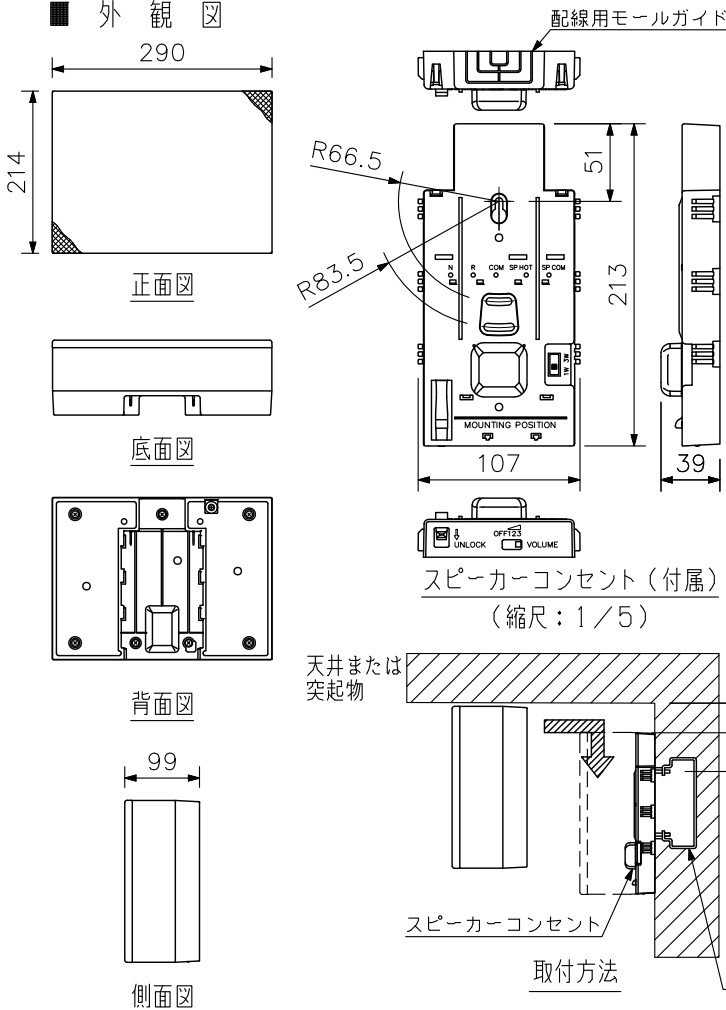
国土交通省電気設備工事共通仕様書適合品
 日本消防検定協会認定品
 型式番号：認評第2019~6号

■ 仕様

定格入力	3W
定格インピーダンス	3.3 kΩ (3W), 10 kΩ (1W)
出力音圧レベル	95 dB (1W, 1m, 600 Hz~6 kHz, ピンクノイズ時)
周波数特性	160 Hz~17 kHz (ピーク -20 dB時)
使用スピーカー	16 cmコーン型
スピーカー種別	L級 (消防法施行規則 音声警報第2シグナルでの測定で92 dB (A) 以上)
音響パワーレベル	96 dB (1W)
指向特性区分	W (0°以上30°未満 Q=5, 30°以上60°未満 Q=3, 60°以上90°未満 Q=0.8)
音量調節	0 dB, -6 dB, -12 dB, OFF
適合電線	単線 (銅線) : φ0.8~φ1.6 mm
スピーカー入力端子	ワンタッチ式差込型コネクタ (送り配線, 分岐配線可能)
使用温度範囲	-10℃~+50℃
その他	JIS C 5532 (音響システム用スピーカー) に準じる
仕様	キャビネット : 木製 ライトグレー (マンセルN8.5近似色) HIPS樹脂 ライトグレー (マンセルN8.5近似色) 前面ジャージネット : ライトグレー (マンセルN8.0近似色) スピーカーコンセント : HIPS樹脂 ライトグレー (マンセルN8.5近似色)
寸法	290 (W) × 214 (H) × 99 (D) mm
質量	1.7 kg
付属品	スピーカーコンセント…1, 埋込ボックス取付用小ねじ (M4×35)…2
適合ボックス	露出/埋込 : JIS C 8340

※油が付着しやすい環境では使用しないでください。取付部が劣化して落下などの事故の原因となります。

■ 外観図



※壁面に取り付ける場合の、天井または突起物までの距離
 スイッチボックスのねじ穴 (上部) から : 71 mm 以上
 スピーカーコンセントの上面から : 20 mm 以上

単位 : mm 縮尺 : 1/10