

## 木製壁掛型スピーカー

## BS-34、BS-34T BS-64、BS-64T

このたびは、TOA 木製壁掛型スピーカーをお買い上げいただき、まことにありがとうございます。  
正しくご使用いただくために、必ずこの取扱説明書をお読みにになり、末長くご愛用くださいますようお願い申し上げます。

### 安全上のご注意

- ご使用の前に、この欄を必ずお読みにになり正しくお使いください。
- ここに示した注意事項は、安全に関する重大な内容を記載していますので、必ず守ってください。
- お読みにになったあとは、いつでも見られる所に必ず保管してください。



### 警告

誤った取り扱いをすると、人が死亡または重傷を負う可能性が想定される内容を示しています。

#### 設置場所の強度を確認する

スピーカーコンセントを含む全重量に十分耐えられる強度のある所に取り付けてください。  
十分な強度がないと落下して、けがの原因となります。



強制

#### 指定方法以外の取り付けかたをしない

指定の取付方法を守らないと、無理な力がかかり、落下して、けがの原因となります。



禁止

#### 適切なねじ類を使用する

壁の材質、構造に適したねじ類を使用してください。  
守らないと、落下して、けがの原因となります。



強制

#### 各部のねじ類は確実に締め付ける

取り付け後、ゆるみ、がたつきがあると、落下して、けがの原因となります。



強制

#### 厨房など油煙の発生する場所や油の付着しやすい場所に設置しない

火災、感電の原因となります。  
また、取付部が劣化し、スピーカーが落下して、けがの原因となります。



禁止

#### 分解しない、改造しない

火災、感電の原因となります。



禁止



### 注意

誤った取り扱いをすると、人が軽傷を負う可能性が想定される内容および物的損害のみの発生が想定される内容を示しています。

#### 配線はアンプの電源を切ってから行う

電源を入れたまま配線すると、感電の原因となることがあります。



強制

#### 長時間、音が歪んだ状態で使わない

スピーカーが発熱し、火災の原因となることがあります。



禁止

#### 製品の上に乗らない

本機に乗ったり、ぶら下がったりしないでください。  
倒れたり、落ちたりして、けがの原因となることがあります。



禁止

#### 定期的な点検をする

販売店に、定期的な点検を依頼してください。  
スピーカーコンセントの破損や腐食などにより、落下して、けがの原因となることがあります。



強制

### 概要

- 屋内専用の壁掛型スピーカーシステムです。
- 1 W または 3 W、3 W または 6 W の入力を選べます。
- 日本消防検定協会認定品です。

### 特長

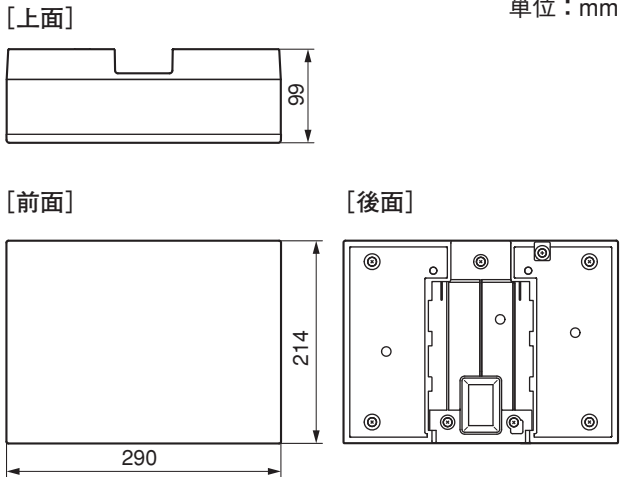
- スピーカーコンセント方式により、スピーカーの結線や取り付けが簡単です。
- フラットな構造により薄型化を実現し、非常に軽量です。
- ロック機構を備えており、設置後は容易にスピーカーを取り外せない設計になっています。
- BS-34T/64T は 4 段階の音量調節が可能です。
- ライトグレーを基調とし、屋内空間になじみやすいデザインです。

### 設置上のご注意

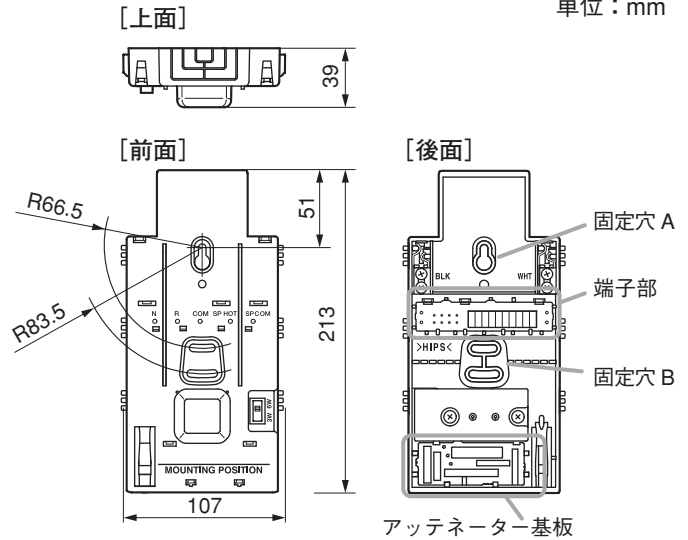
- 本機は防滴仕様ではありません。湿度が高く結露しやすい場所や、シャワーなどでスピーカーのネット面に直接水がかかる場所には設置しないでください。  
故障の原因となります。
- 必ずハイインピーダンス 100 系のアンプに接続してください。ローインピーダンスのアンプに接続すると、音量が上がらず、音が歪みます。
- スピーカーの合計ワット数がアンプの定格出力以内となるように接続してください。そうしないとインピーダンスマッチングがとれず、スピーカーに過入力加わり、スピーカーの故障の原因となることがあります。

# 外觀寸法図

## ● BS-34、BS-34T、BS-64、BS-64T



## ● スピーカーコンセント（付属品）

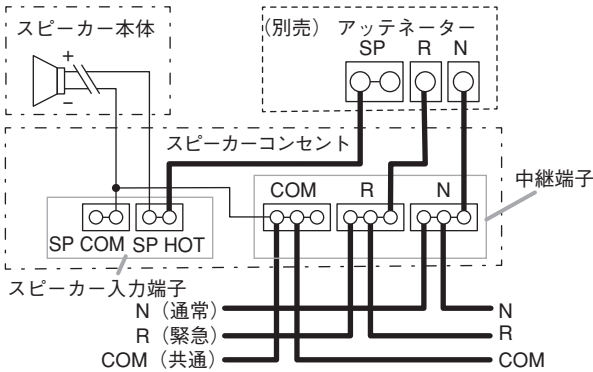


※ 図は BS-34T/64T 用のスピーカーコンセント（アッテネーター付き）です。BS-34/64 用のスピーカーコンセントにはアッテネーターはついていません。

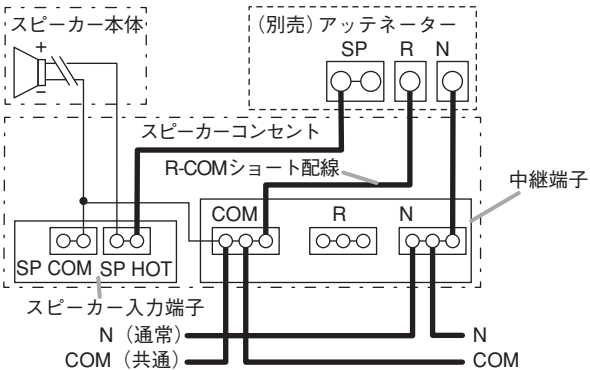
# 配線のしかた

## [BS-34、BS-64]

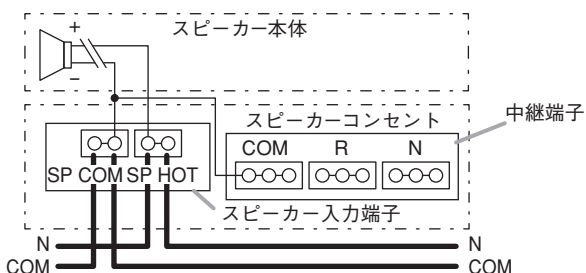
### ● 3 線式配線（アッテネーター取り付け）



### ● 2 線式配線（アッテネーター取り付け）

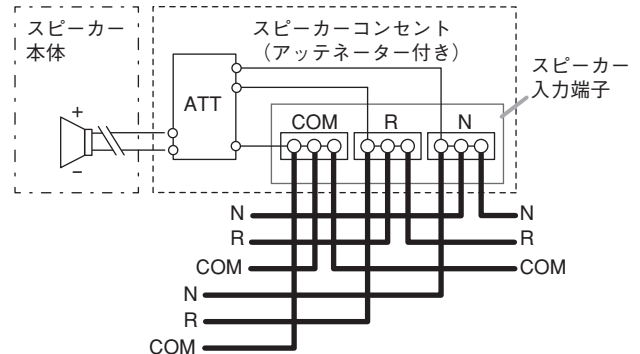


### ● 2 線式配線

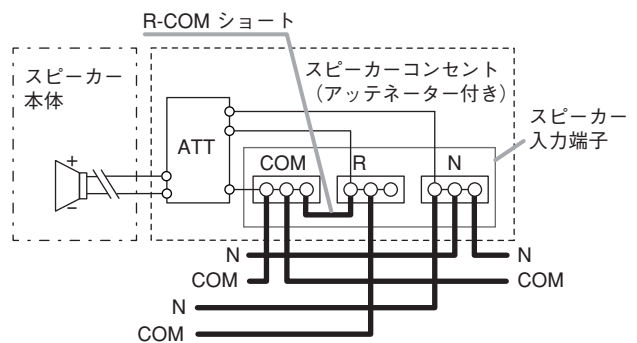


## [BS-34T、BS-64T]

### ● 3 線式配線



### ● 2 線式配線



	スピーカー端子	アッテネーター端子（別売）
各端子の色	N	: 黒
	R	: 赤
	COM	: 白
	SP HOT	: 黒
	SP COM	: 白
		N : 黒
		R : 赤
		SP : 灰

※ 太線は接続配線を示しています。

# 取り付けかた

**1** あらかじめ壁に埋め込まれた埋込ボックスなどからスピーカー線を引き出し、付属のスピーカーコンセントに接続する。

接続のしかたは前ページの「配線のしかた」をお読みください。

## ご注意

埋込ボックスを壁面に取り付ける場合は、取り付け図のaの部分进行参考にして、埋込ボックスの上部のねじ穴と天井または突起物までの距離が71 mm以上になる位置に取り付けてください。

**2** 埋込ボックスの上のねじ穴に付属のねじを仮止めする。スピーカーコンセントを引っかけることができる程度(8～10 mm 締められていない状態)にねじを締めてください。

**3** 仮止めしたねじにスピーカーコンセントの固定穴Aを引っかける。

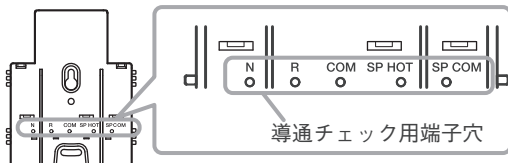
**4** スピーカーコンセントの固定穴Bにねじを仮止めする。

**5** 手順3と4で仮止めしたねじを固定する。

## メモ

スピーカーコンセントには、下図のように導通チェック用端子穴があります。スピーカーコンセントを固定した後でも、テスターなどを使って、導通を確認できます。

[スピーカーコンセント前面]



**6** 必要に応じて、入力切替スイッチでスピーカーのW数を切り換える。

切り換えできるW数は次のとおりです。

BS-34/34T : 3 W (初期設定)、1 W  
BS-64/64T : 6 W (初期設定)、3 W

**7** 本機をスピーカーコンセントに取り付ける。

**7-1** 本機後面の下側を、スピーカーコンセントの取付目安線の位置にそわせる。

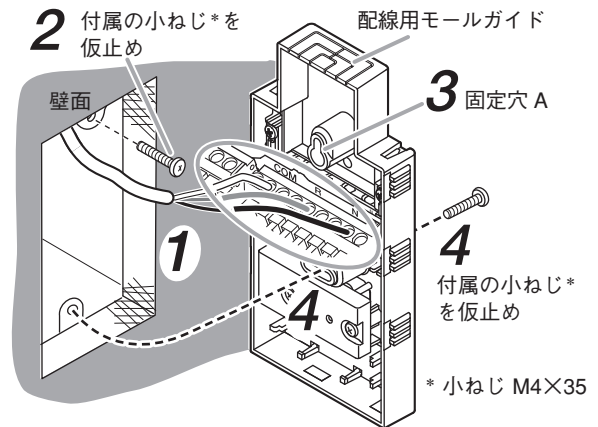
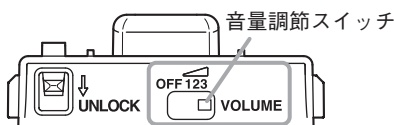
**7-2** 本機を下方向にスライドさせる。

「カチッ」と音がするとロックされます。

**8** 必要に応じて、スピーカーコンセント底面の音量調節スイッチで音量を調節する。(BS-34T/64Tのみ)

4段階(OFF、1、2、3)で調節できます。初期設定は、3(音量最大)です。

[スピーカーコンセント底面]

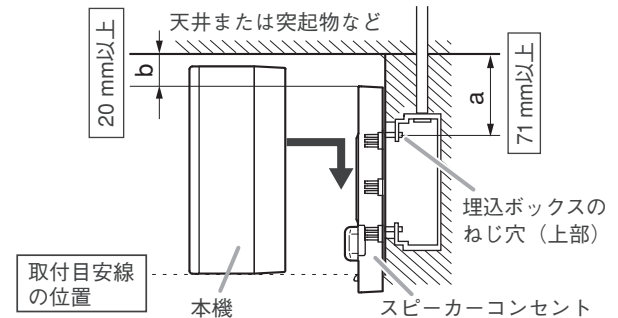


※ 図は BS-34/64 用のスピーカーコンセントです。

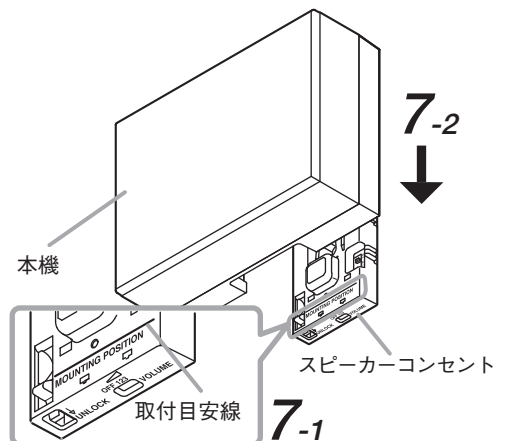
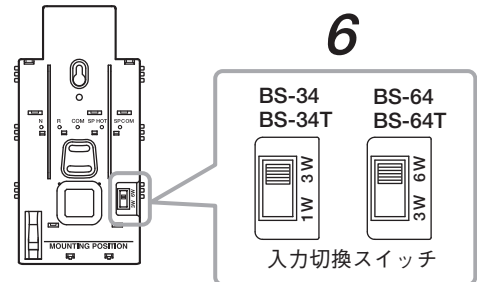
## ご注意

スピーカーコンセントは、コンセントの上面と天井面または突起物までの距離(下図のbの部分)が20 mm以上になる位置に取り付けてください。

[取り付け図]



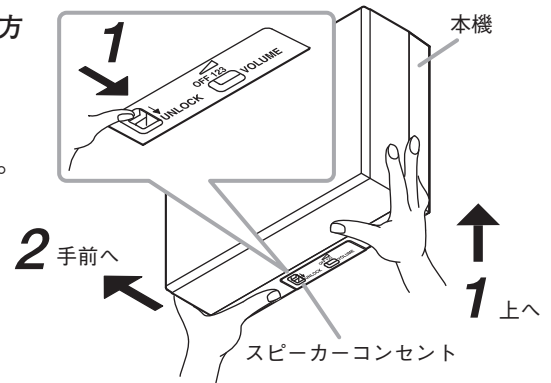
[スピーカーコンセント前面]



[本機の取り外しかた]

**1** スピーカーコンセント底面の「UNLOCK」レバーを矢印方向に押しながら、本機を持ち上げる。  
 スピーカーコンセントと本機間のロックが外れます。

**2** 本機を手前にひいて、スピーカーコンセントから取り外す。



## 仕 様

品 番	BS-34	BS-34T	BS-64	BS-64T
定 格 入 力	3 W		6 W	
定格インピーダンス	3.3 k Ω (3 W)、10 k Ω (1 W)		1.7 k Ω (6 W)、3.3 k Ω (3 W)	
出力音圧レベル	95 dB (1 W、1 m、600 Hz ~ 6 kHz、ピンクノイズ時)			
周 波 数 特 性	160 Hz ~ 17 kHz (ピーク -20 dB 時)			
使用スピーカー	16 cm コーン型			
スピーカー種別	L 級 (消防法施行規則 音声警報第 2 シグナルでの測定で 92 dB (A) 以上)			
音響パワーレベル	96 dB (1 W)			
指向特性区分	W (0° 以上 30° 未満 Q=5、30° 以上 60° 未満 Q=3、60° 以上 90° 未満 Q=0.8)			
音 量 調 節	_____	0 dB、-6 dB、 -12 dB、OFF	_____	0 dB、-6 dB、 -12 dB、OFF
適 合 電 線	単線 (銅線) : φ 0.8 ~ φ 1.6 mm			
スピーカー入力端子	ワンタッチ式差込型 コネクター	ワンタッチ式差込型 コネクター (送り配線、分岐配線 可能)	ワンタッチ式差込型 コネクター	ワンタッチ式差込型 コネクター (送り配線、分岐配線 可能)
中 継 端 子	ワンタッチ式差込型 コネクター (送り配線、分岐配線 可能)	_____	ワンタッチ式差込型 コネクター (送り配線、分岐配線 可能)	_____
使用温度範囲	-10 ~ +50 °C			
そ の 他	JIS C 5532 (音響システム用スピーカー) に準じる			
仕 上 げ	キャビネット : 木製、ライトグレー (マンセル N8.5 近似色) HIPS 樹脂、ライトグレー (マンセル N8.5 近似色) 前面ジャージネット : ライトグレー (マンセル N8.0 近似色) スピーカーコンセント: HIPS 樹脂、ライトグレー (マンセル N8.5 近似色)			
寸 法	290 (幅) × 214 (高さ) × 99 (奥行) mm			
質 量	1.7 kg			
適 合 ボ ッ ク ス	露出/埋込: JIS C 8340			

※ 本機の仕様および外観は、改良のため予告なく変更することがあります。

### ● 付属品

スピーカーコンセント ..... 1  
 小ねじ M4 × 35 ..... 2

<b>TOA お客様相談センター</b> 商品の内容や組み合わせ、設置方法などについての技術的なお問い合わせにお応えします。 受付時間 9:00 ~ 17:00 (土日、祝日除く)	フリーダイヤル <b>0120-108-117</b> ナビダイヤル 0570-064-475 (有料) FAX 0570-017-108 (有料) ※ PHS、IP 電話からはつながりません。	商品の価格・在庫・修理などのお問い合わせ、およびカタログのご請求については、取り扱い店または最寄りの営業所へお申し付けください。 最寄りの営業所については、TOA ホームページをご確認ください。	当社は、お客様から提供された個人情報をお問い合わせ対応または修理対応の目的に利用いたします。また、修理委託目的で委託先業者へ提供することがあります。個人情報の取扱いに関する方針については、TOA ホームページをご覧ください。
TOA ホームページ <a href="https://www.toa.co.jp/">https://www.toa.co.jp/</a>			