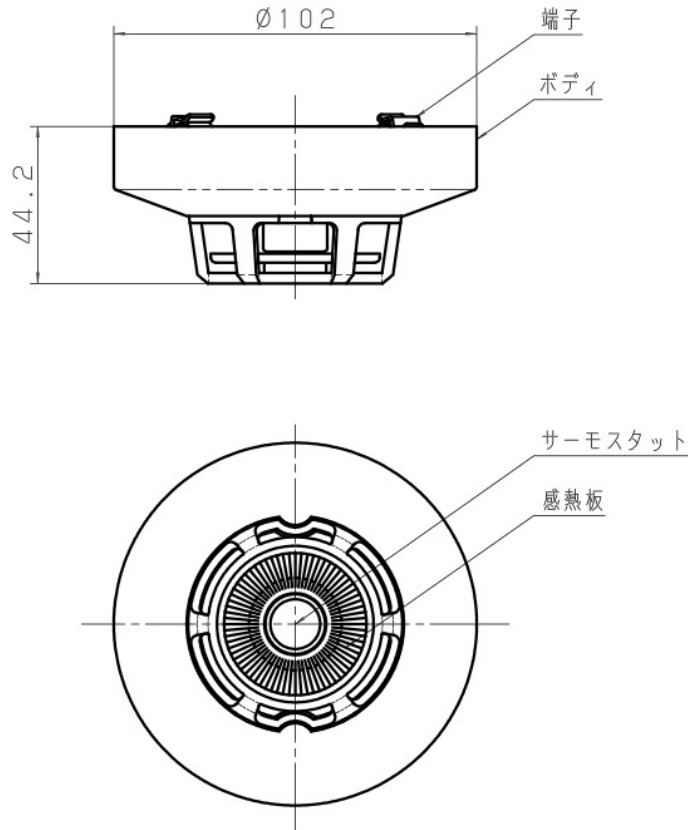


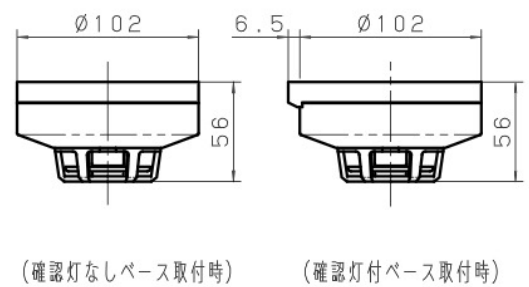
構成要素	材 料	色 彩	処 理	備 考
ボディ	変性ABS樹脂	グレー (マンセルN8)		
クリップ端子	ステンレス銅板			
クリップばね	りん青銅板		すずめっき	
感熱板	アルミ板		アルマイト処理	
サーモスタット	パイメタル			
接点	PGS合金			
キャップ	アルミ板		アルマイト処理	
ケース	グラスファイバー入りフェノール			

主要部品材質



型式番号	感第44~16~4号	
定 格	定格容量	DC30V 70mA
	使用温度範囲	-10℃~+40℃
	公称作動温度	60℃
	作動方式	常時開路方式
	質 量	70g
警戒面積	取付け面の高さ	耐火建築物 その他
	4m未満	70m ² 40m ²
	4m以上8m未満	35m ² 25m ²
その他	適合取付ベース	BVK4010, BVK4030 BV4810

取付姿図



商品仕様書図	品名	定温式スポット型感知器 特種60℃ヘッド (プロテクタ付)	品番	BV40108K	記号	ZS
単位: mm 第三角法	作成	1991年 11月 1日 改 3	パナソニック株式会社			