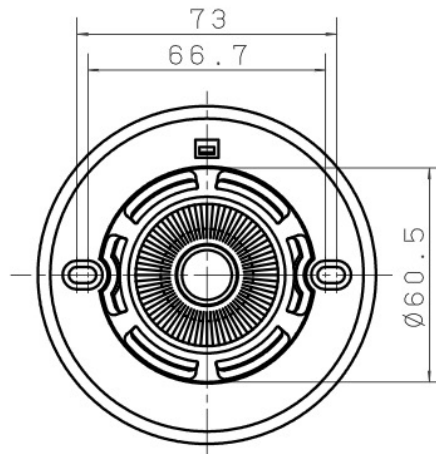
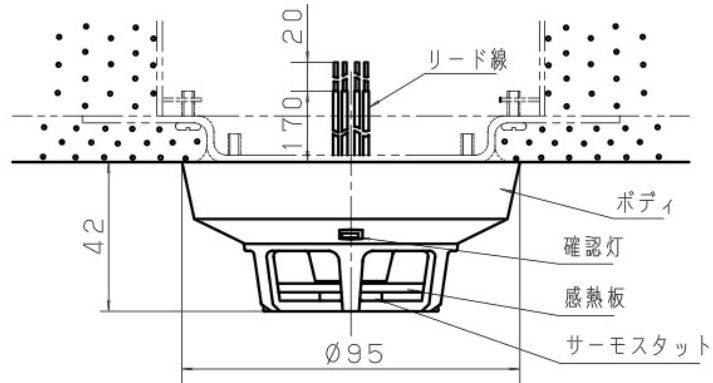


主要部品材質	構成要素	材 料	色 彩	処 理	備 考
	ポ デ ィ	ABS樹脂	グレー (マンセルN8)		
	確 認 灯	白色発光ダイオード	点灯時赤色		
	感 熱 板	アルミ板		アルマイト処理	
	サーモスタット	バイメタル			
	リード線	UL耐熱電線			4本
	接 点	PGS合金			
	キャップ	アルミ板		アルマイト処理	
	ケース	グラスファイバー入りフェノール			



型式番号	感第1~55号			そ の 他	適合ボックス カバー	八角コンクリートボックス 丸孔カバー 中形四角コンクリートボックス 丸孔カバー 大形四角アウトレットボックス 丸孔カバー (いずれも取り付けピッチ66.7mm)
定 格	定格容量	DC30V 100mA			適合ボックス	丸形露出ボックス (取り付けピッチ73mm)
	使用温度範囲	-10℃~+40℃			防 水 処 理	ウレタン樹脂充填
	公称作動温度	60℃				
	作動方式	常時開路方式				
	結線仕様	無極性 (2極)				
	質 量	75g				
警 戒 面 積	天井高さ	耐火建築物	そ の 他			
	4m未満	70m ²	40m ²			
	4m以上8m未満	35m ²	25m ²			

商品仕様書図	品名	定温式スポット型感知器特種60℃ 確認灯付防水型	品番	BV4030K	記号	ZS
単位: mm 第三角法	作成	1990年 2月 5日	改	2	パナソニック株式会社	