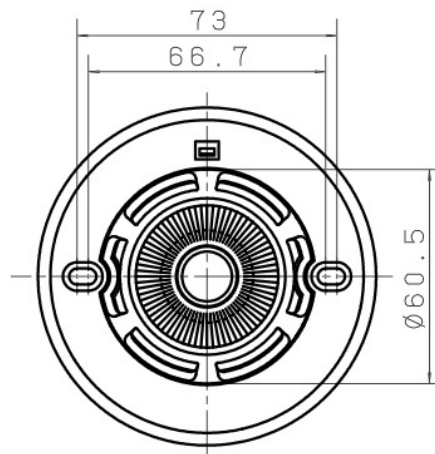
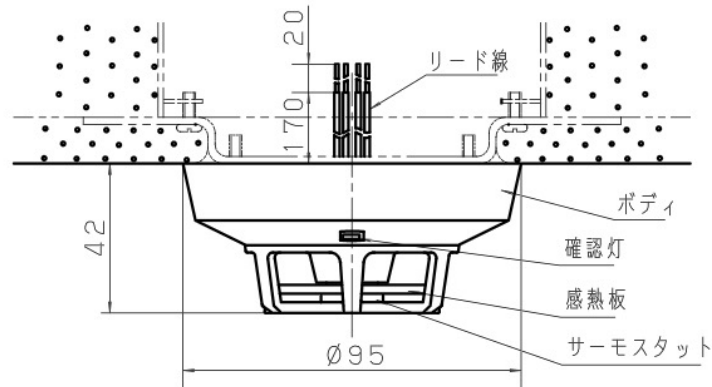


主要部品材質	構成要素	材 料	色 彩	処 理	備 考
	ポ デ ィ	ABS樹脂	グレー (マンセルN8)		
	確 認 灯	白色発光ダイオード	点灯時赤色		
	感 熱 板	アルミ板		アルマイト処理	
	サーモスタット	バイメタル			
	リード線	UL耐熱電線			6本
	接 点	PGS合金			
	キャップ	アルミ板		アルマイト処理	
	ケース	グラスファイバー入りフェノール			



型式番号	感第2~6号		そ の 他	適合ボックス カバー	八角アウトレットボックス } 蛍光灯カバー 八角コンクリートボックス } 丸孔カバー 中形四角アウトレットボックス } 蛍光灯カバー 中形四角コンクリートボックス } 丸孔カバー 大形四角アウトレットボックス } 丸孔カバー 大形四角コンクリートボックス } 蛍光灯カバー (いずれも取り付けピッチ66.7mm)		
定 格	定格容量	DC30V 100mA				適合ボックス	丸形露出ボックス (取り付けピッチ73mm)
	使用温度範囲	-10℃~+40℃					
	公称作動温度	60℃					
	作動方式	常時開路方式					
	接続できる受信機 中継器	受第60~40~3号, 中第3~19号 中第57~10~1号 上記以外の場合は当社にご相談ください。					
	結線仕様	S極~青リード線、L極~赤リード線、C極~白リード線					
質 量	80g	防水処理	ウレタン樹脂充填				
警 戒 面 積	天井高さ	耐火建築物	その他				
	4m未満	70m ²	40m ²				
	4m以上8m未満	35m ²	25m ²				

商品仕様書図	品名	定温式スポット型感知器特種60℃ 確認灯付防水型 (3線式)	品番	BV40406K	記号	ZS
単位: mm 第三角法	作成	1990年 2月 5日 改 3	パナソニック株式会社			