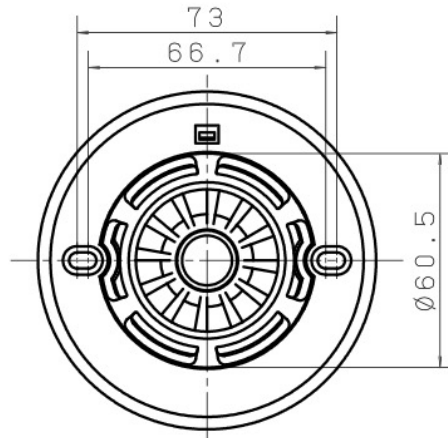
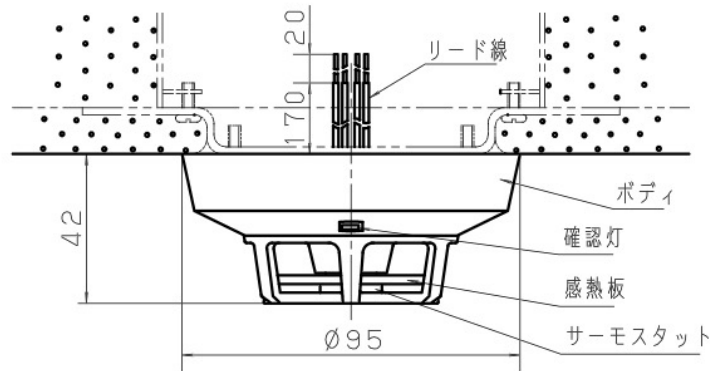


主要部品材質	構成要素	材 料	色 彩	処 理	備 考
	ポ デ ィ	ABS樹脂	グレー (マンセルN8)		
	確 認 灯	白色発光ダイオード	点灯時赤色		
	感 熱 板	アルミ板		アルマイト処理	
	サーモスタット	パイメタル			
	リード線	UL耐熱電線			4本
	接 点	PGS合金			
	キャップ	アルミ板		アルマイト処理	
	ケース	グラスファイバー入りフェノール			



型式番号	感第1~56号			そ の 他	八角アウトレットボックス } 蛍光灯カバー	
定 格	定格容量	DC30V 100mA			八角コンクリートボックス } 丸孔カバー	
	使用温度範囲	-10℃~+50℃			中形四角アウトレットボックス } 蛍光灯カバー	
	公称作動温度	70℃			中形四角コンクリートボックス } 丸孔カバー	
	作動方式	常時開路方式			大形四角アウトレットボックス } 丸孔カバー	
	結線仕様	無極性 (2極)			大形四角コンクリートボックス } 蛍光灯カバー	
	質 量	75g			(いずれも取り付けピッチ66.7mm)	
	警 戒 面 積	天井高さ	耐火建築物		そ の 他	適合ボックス
4m未満		60m ²	30m ²	防水処理	ウレタン樹脂充填	
4m以上8m未満		30m ²	15m ²			

商品仕様書図	品名	定温式スポット型感知器1種70℃ 確認灯付防水型		品番	BV4131K	記号	ZS
単位: mm 第三角法	作成	1990年	2月	5日	改	2	パナソニック株式会社