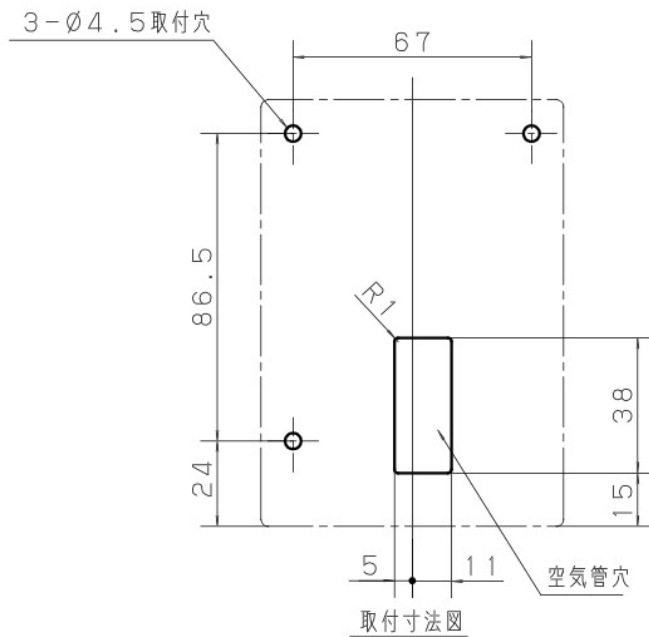
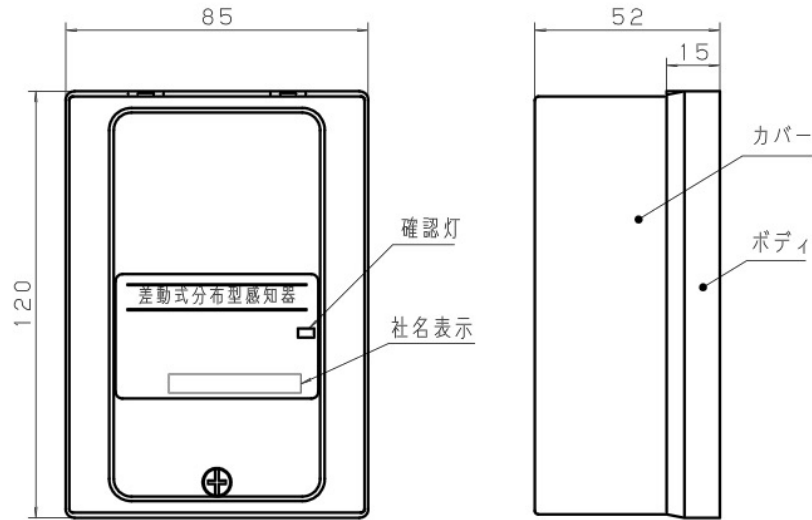


主要部品材質	構成要素	材 料	色 彩	処 理	備 考
	カバー	合成樹脂製	クリームホワイト (マンセル2.5Y9/1)		
	ボディ	合成樹脂製	クリームホワイト (マンセル2.5Y9/1)		
	空気管端子	銅管			
	確認灯	LED	赤 (点灯時)		



型式番号	感第18~54号		<ポンプ試験数値表> <table border="1"> <thead> <tr> <th rowspan="2">空気管長 (m)</th> <th rowspan="2">送気量 (cm<sup>3</sup>)</th> <th colspan="2">時間 (秒)</th> </tr> <tr> <th>動作の範囲</th> <th>継続の範囲</th> </tr> </thead> <tbody> <tr> <td>60未満</td> <td>0.6</td> <td>6以内</td> <td>4~42</td> </tr> <tr> <td>60以上~80未満</td> <td>0.8</td> <td>10以内</td> <td>6~56</td> </tr> <tr> <td>80以上~100未満</td> <td>1</td> <td>15以内</td> <td>10~72</td> </tr> </tbody> </table> <差動式分布型感知器 (空気管式) 感知器諸元表> <table border="1"> <thead> <tr> <th>接点水高半値 水高半値 (mm)</th> <th>等価容量 (10<sup>-5</sup>cm<sup>3</sup>/Pa)</th> <th>リーク抵抗値 (kΩ)</th> </tr> </thead> <tbody> <tr> <td>6.5±10%</td> <td>110±20%</td> <td>125±10%</td> </tr> </tbody> </table>				空気管長 (m)	送気量 (cm <sup>3</sup> )	時間 (秒)		動作の範囲	継続の範囲	60未満	0.6	6以内	4~42	60以上~80未満	0.8	10以内	6~56	80以上~100未満	1	15以内	10~72	接点水高半値 水高半値 (mm)	等価容量 (10 <sup>-5</sup> cm <sup>3</sup> /Pa)	リーク抵抗値 (kΩ)	6.5±10%	110±20%	125±10%
空気管長 (m)	送気量 (cm <sup>3</sup> )	時間 (秒)																												
		動作の範囲					継続の範囲																							
60未満	0.6	6以内					4~42																							
60以上~80未満	0.8	10以内					6~56																							
80以上~100未満	1	15以内					10~72																							
接点水高半値 水高半値 (mm)	等価容量 (10 <sup>-5</sup> cm <sup>3</sup> /Pa)	リーク抵抗値 (kΩ)																												
6.5±10%	110±20%	125±10%																												
定 格	定格容量	DC30V 100mA																												
	使用温度範囲	-10℃~+50℃																												
	作動方式	常時開路方式																												
	空気管長	最大 100m																												
	質 量	300g																												
			その他																											

商品仕様書図	品名	差動式分布型感知器1種 (確認灯付)	品番	BV4341	記号	ZS
単位: mm 第三角法	作成	2006年 12月 1日	改	2	パナソニック株式会社	