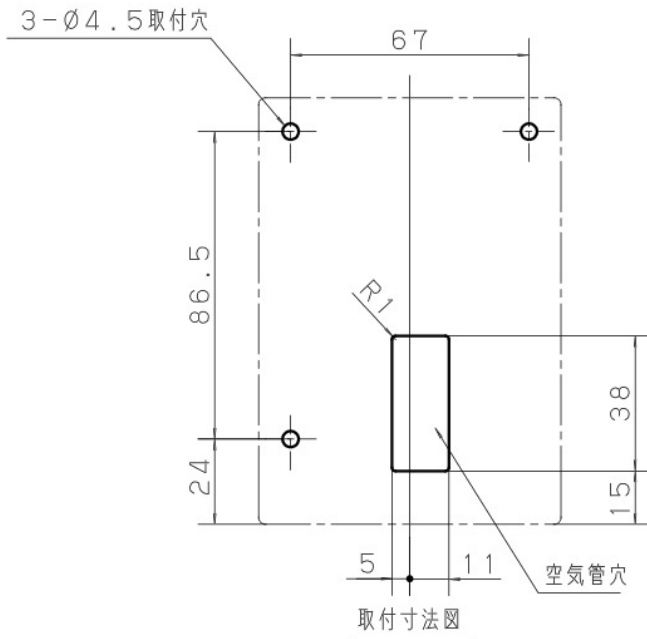
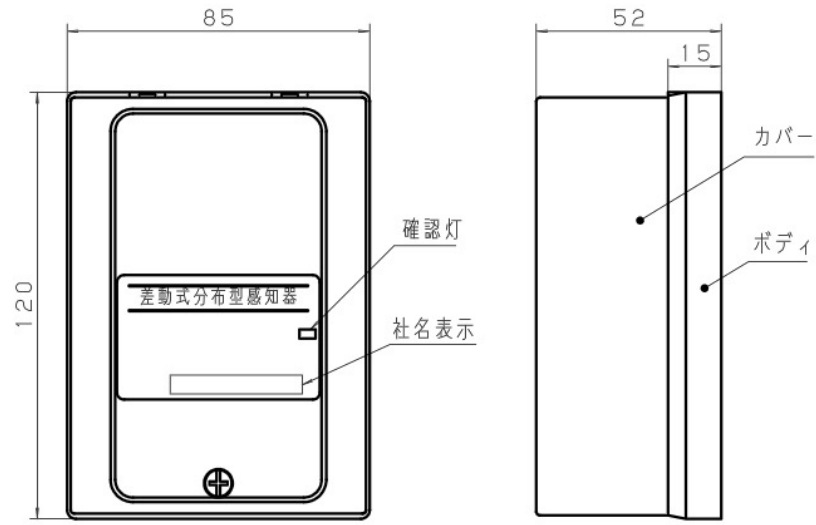


主要部品材質	構成要素	材 料	色 彩	処 理	備 考
	カバー	合成樹脂製	クリームホワイト (マンセル2.5Y9/1)		
	ボディ	合成樹脂製	クリームホワイト (マンセル2.5Y9/1)		
	空気管端子	銅管			
	確認灯	LED	赤 (点灯時)		



型式番号	感第18~56号			<ポンプ試験数値表>			
定 格	定格容量	DC30V 100mA		空気管長 (m)	送気量 (cm ³)	時間 (秒)	
	使用温度範囲	-10℃~+50℃				動作の範囲	継続の範囲
	作動方式	常時開路方式		60未満	2.4	6以内	4~42
	空気管長	最大 100m		60以上~80未満	3.2	10以内	6~56
	質 量	300g		80以上~100未満	4	15以内	10~72
				<差動式分布型感知器 (空気管式) 感知器諸元表>			
				接点水高半値	等価容量	リーク抵抗値	
				水高半値 (mm)	(10 ⁻⁵ cm ³ /Pa)	(kΩ)	
				26.1±10%	110±20%	125±10%	

商品仕様書図	品名	差動式分布型感知器3種 (確認灯付)		品番	BV4361		記号	ZS
単位: mm 第三角法	作成	2006年12月1日		改	2		パナソニック株式会社	