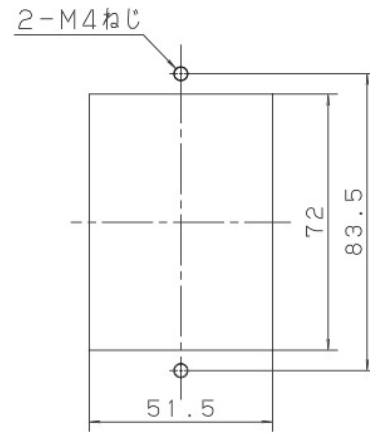
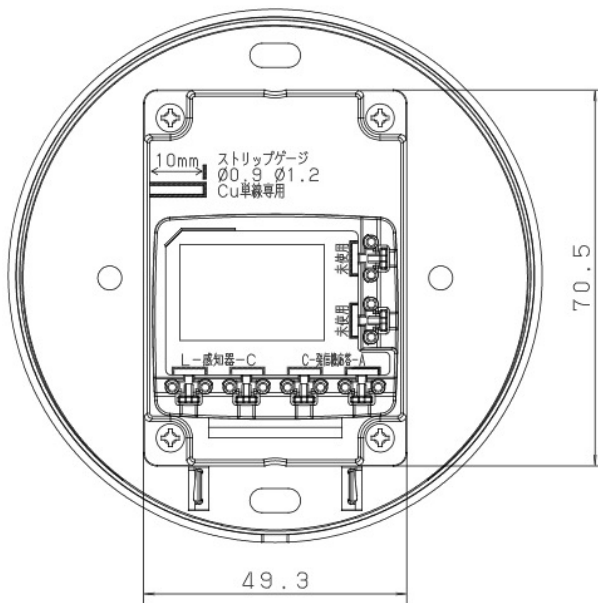
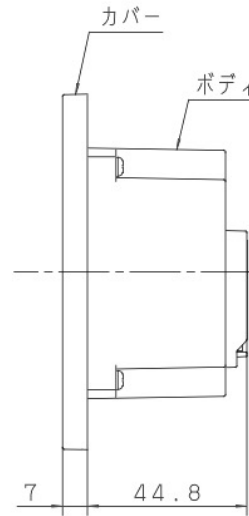
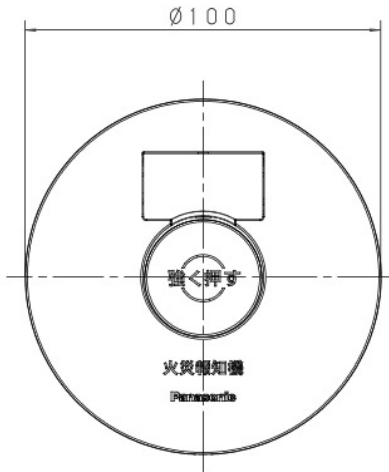


主要部品 材質	構成要素	材 料	色 彩	処 理	備 考
	カバー	ASA樹脂	レッド(マンセル7.5R4/15)		
	ボディ	ABS樹脂	クールホワイト DA75		



消火栓ボックス用加工図

裏面図 (端子配置)

商品仕様書図	品名	P型2級発信機 埋込屋内型			品番	BV6224 ^(1/2)
単位: mm 第三角法	作成	2017年 11月 27日	改	3	パナソニック株式会社	