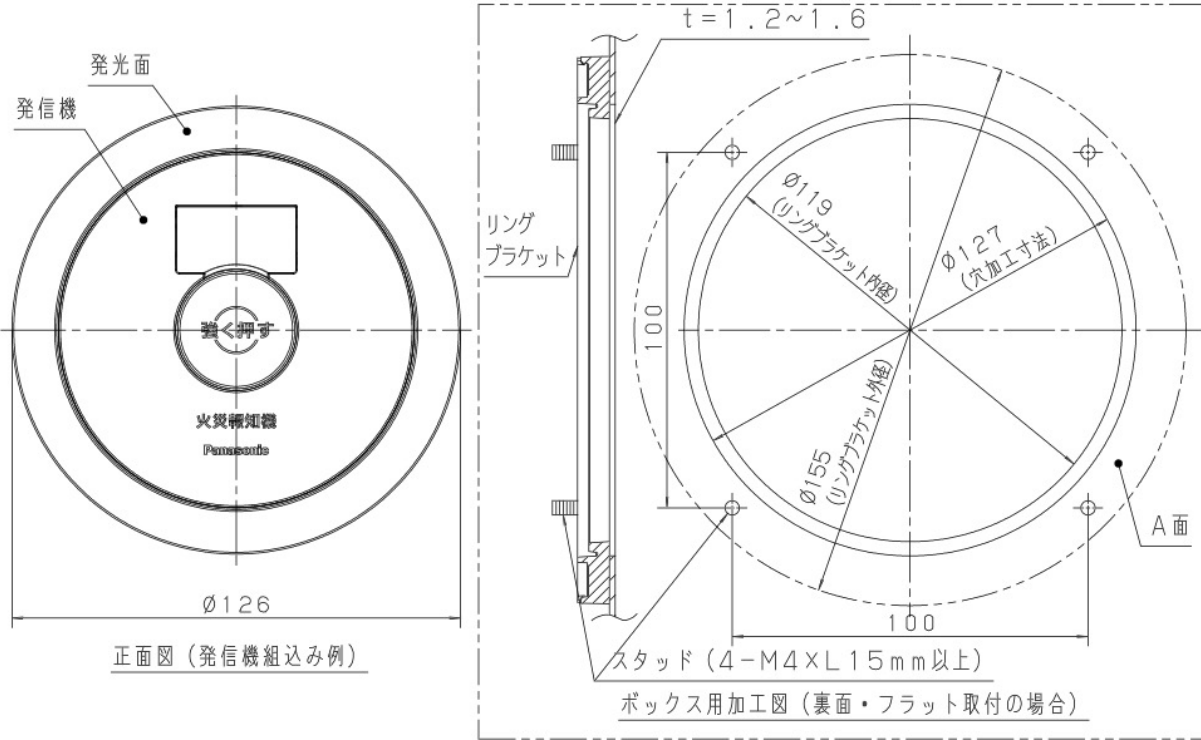
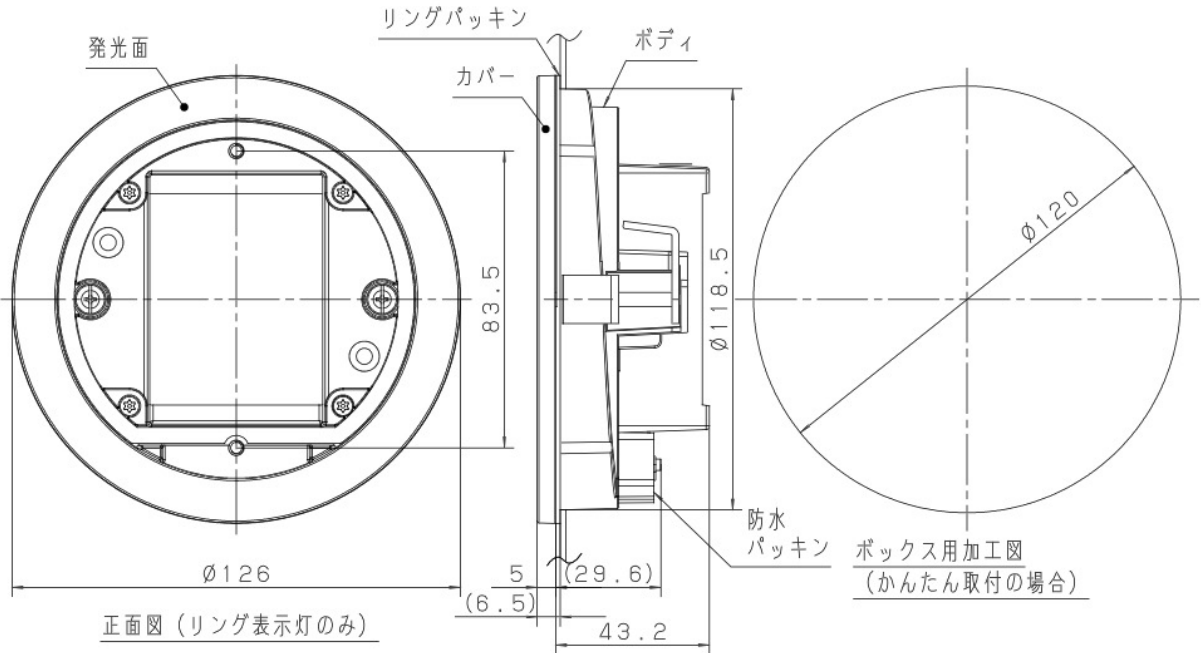


主要部品材質	構成要素	材料	色彩	処理	備考
	ボディ	ABS樹脂	オフホワイト		
	カバー	AS樹脂	レッド		
	リングブラケット	PC+ABS樹脂	オフホワイト		フラット面付時に使用
	リングパッキン	ポリウレタン	黒		
	防水パッキン	シリコン	乳白		



商品仕様書図	品名	表示灯 (リング型) 屋外型	品番	BV8091K (1/2)
単位: mm 第三角法	作成	2020年 10月 2日 改	パナソニック株式会社	