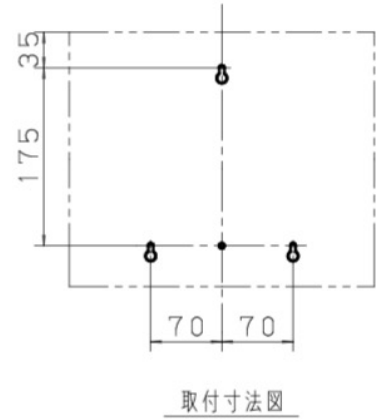
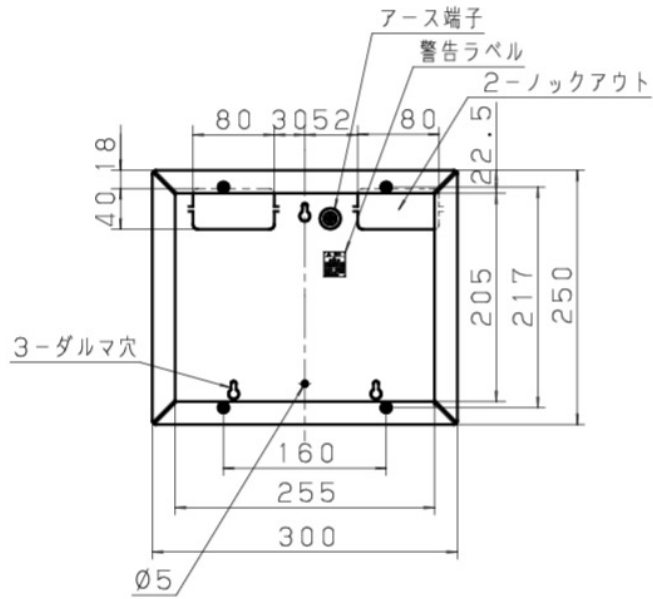
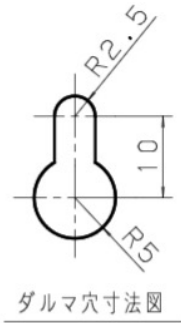
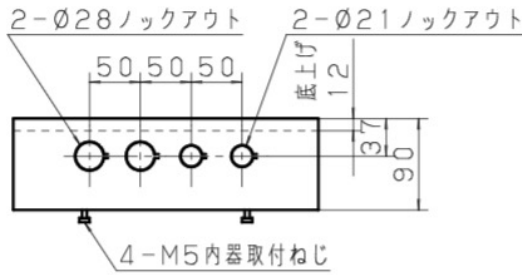


主要部品材質	構成要素	材 料	色 彩	処 理	備 考
	ボックス	鋼板 (t1.2)	オスター-グレー□25-80A (5Y8/0.5鉄粉) 5分ツヤ	粉体塗装	

※□は日本塗料工業会番号の最新年度記号



警告ラベル

定 格	組込み適用商品	操作部 1回線3型内器	BV13412H
		分布型感知器ボックス2個用内器	BV95331H
		消火栓始動リレー内器	BV84111H
質 量	2kg		

商品仕様書図	品名	露出ボックス1型	品番	BV8311H
単位: mm 第三角法	作成	2005年 2月 14日	改	11
パナソニック株式会社				