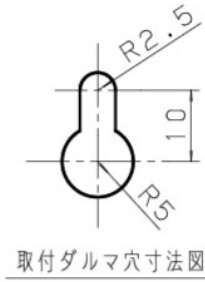
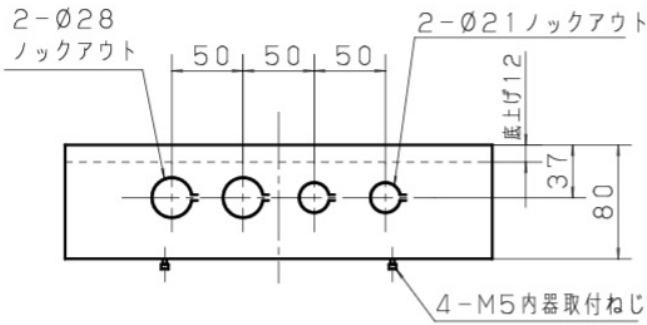
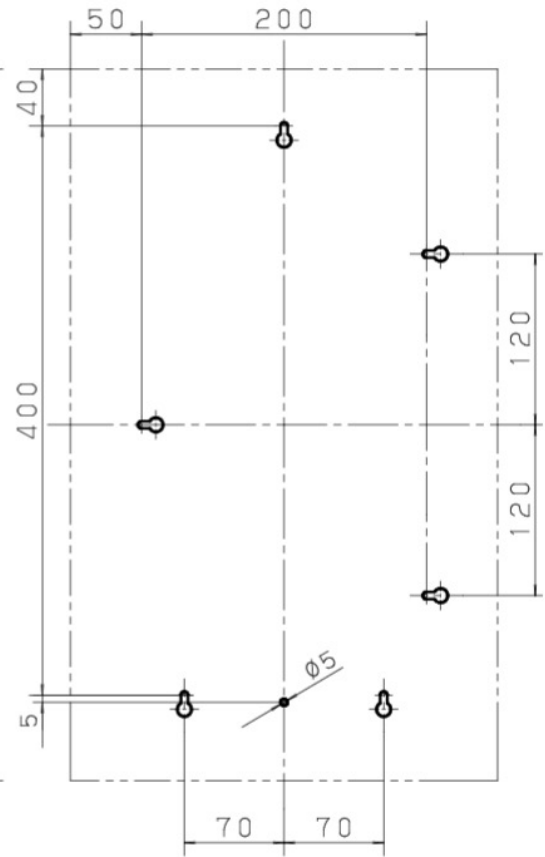
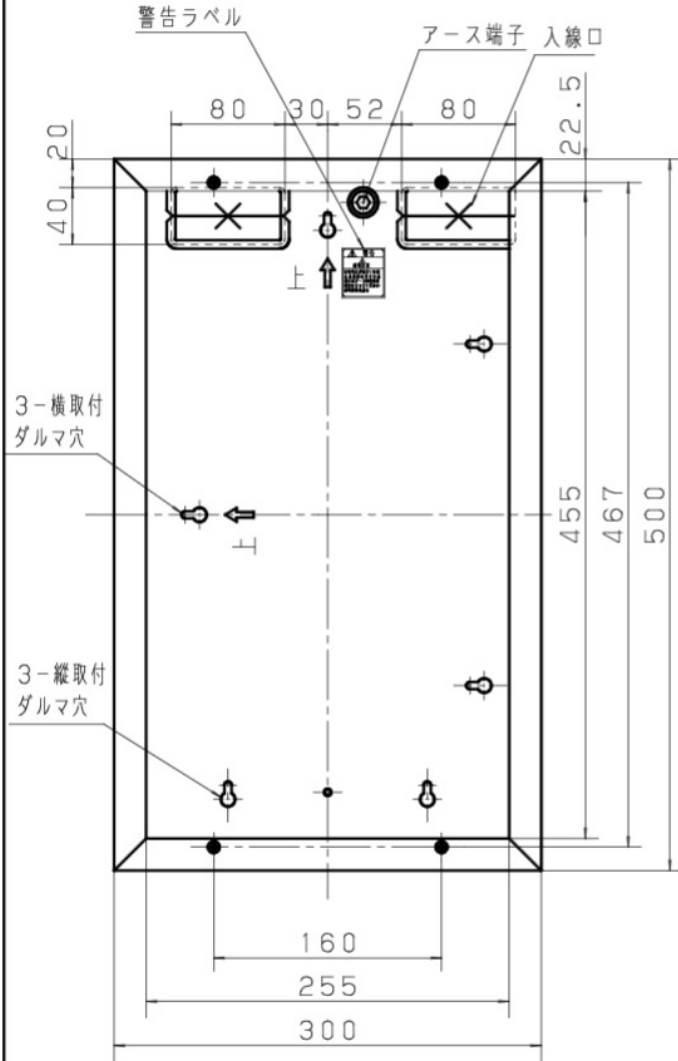


主 要 部 品 材 質	構成要素	材 料	色 彩	処 理	備 考
	ボックス	鋼板 (t1.2)	イスターグレー-□25-80A (5Y8/0.5参照) 5分ツヤ	粉体塗装	

※□は日本塗料工業会番号の最新年度記号

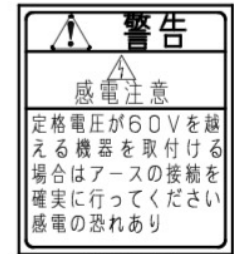


取付ダルマ穴寸法図



取付寸法図

定 格	組込み適用商品	総合型P型1板内器	BV961021H
		総合型P型2板内器	BV962021H
質 量		分布型感知器ボックス5個用内器	BV95341KH
		3kg	



警告ラベル

商品仕様書図	品名	露出ボックス3K型	品番	BV8353H
単位: mm 第三角法	作成	2005年 2月 14日	改	10
パナソニック株式会社				