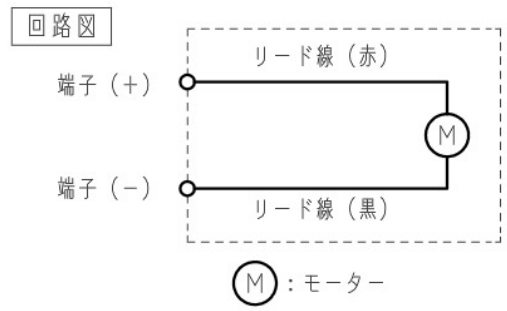
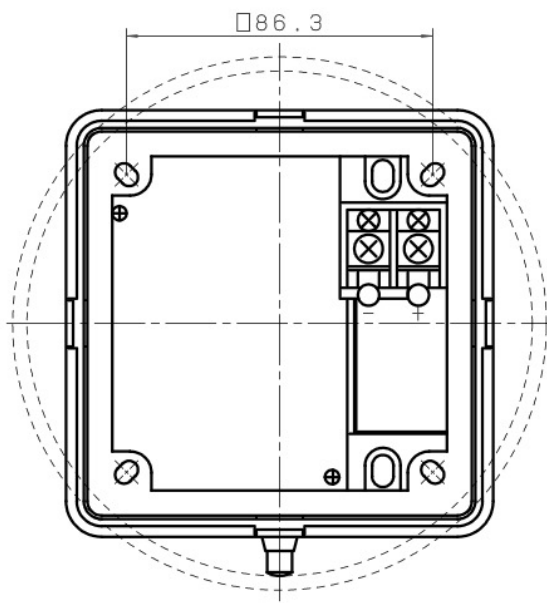
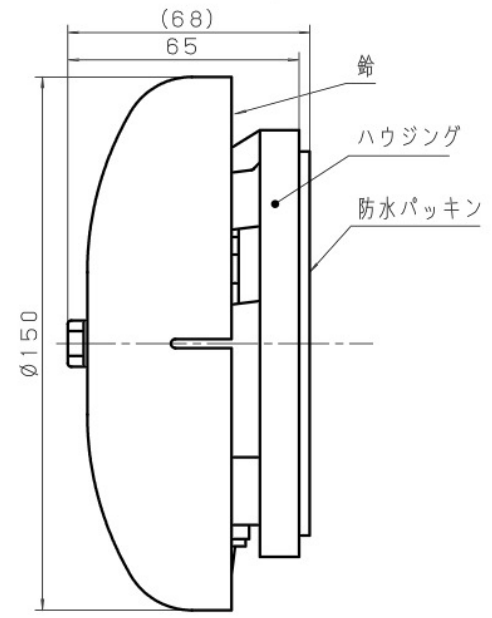
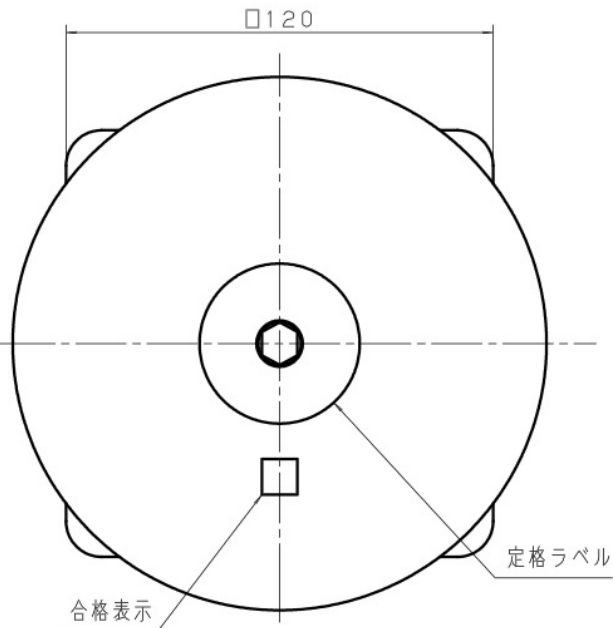


主要部品材質	構成要素	材 料	色 彩	処 理	備 考
	鈴	アルミダイカスト	赤(マンセル7.1R3.6/12.8)		
	ハウジング	ABS樹脂	赤(マンセル7.1R3.6/12.8)		
	防水パッキン	ポリエチレン気泡ホーム			



型式番号	認評音第15~3号	その他	<ul style="list-style-type: none"> <li>露出取付用ボックスはUオーダーにて対応します。</li> <li>ベルは造営材への直付けまたは、埋込用プレート(別売・BV92533017)を使用して1コ用スイッチボックスへ取付けることができます。</li> </ul>
定格電圧	DC24V		
消費電流	10mA		
音 圧	90dB以上(前方1m)		
使用周囲温度	-20℃~+60℃		
質 量	530g		
結線方法	ネジ端子式(M4)		
取付場所	屋外 JIS C0920 IPX3(防雨型)		
適用ボックス	1コ用スイッチボックス(配線収納用)		

商品仕様書図	品名	音響装置6型ベル (地区音響・防雨型)	品番	BV92541 <sup>(1/2)</sup>	記号	ZS
単位: mm 第三角法	作成	2005年10月5日	改	4	パナソニック株式会社	