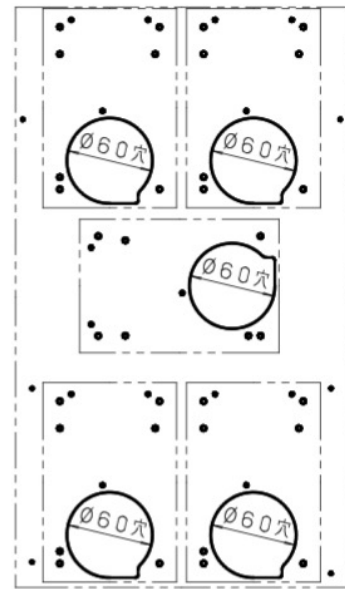
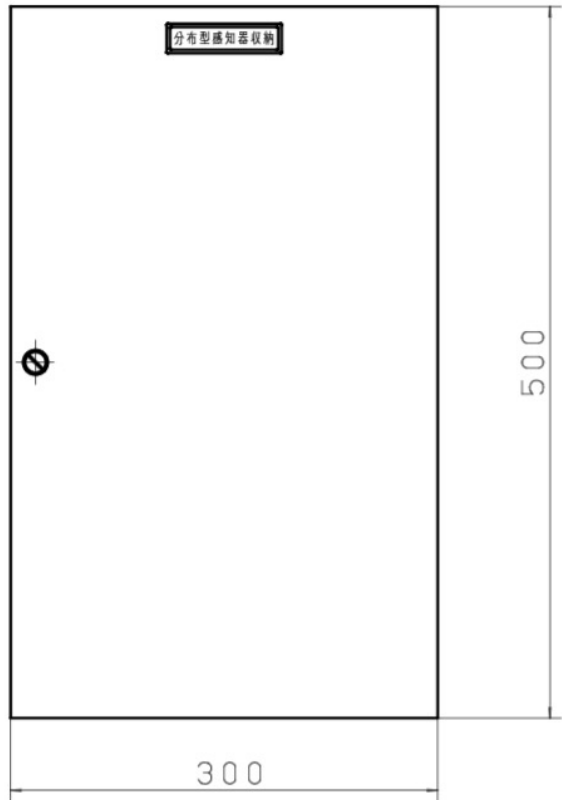


主要部品材質	構成要素	材 料	色 彩	処 理	備 考
	扉	銅板	オイスターグレー-□25-80A (5Y8/0.5参考値) 5ツツヤ	粉体塗装	
	枠	銅板	オイスターグレー-□25-80A (5Y8/0.5参考値) 5ツツヤ	粉体塗装	
	中 底	亜鉛鉄板		脱 脂	

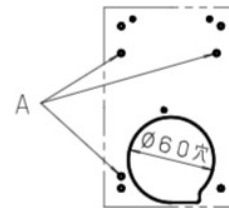
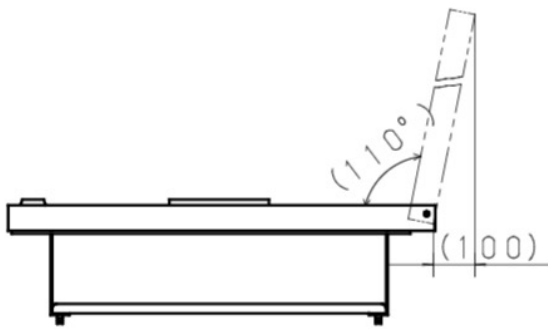
※□は日本塗料工業会番号の最新年度記号



差動式分布型感知器取付図

<取付穴について>

感知器を取付ける際は、下図をご参照の上、感知器品番にあわせて各穴をご使用ください。

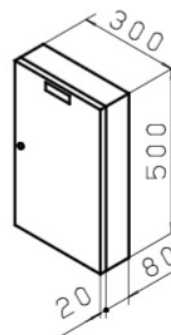


(A穴: $\phi 3.55$)

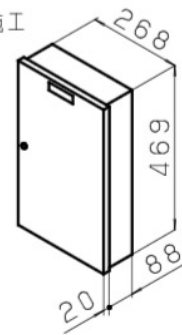
A穴: BV4341, BV4351, BV4361

定 格	収納適用品	当社差動式分布型感知器 (BV4341, BV4351, BV4361) 5個まで
	質 量	3.4kg
適 合 ボックス	露出ボックス3K型	BV8353H
	埋込ボックス3K型	BV8343
(ご注意) 本品は差動式分布型感知器を収納する専用ボックス内器です。 (感知器、ボックス(露出・埋込)は含まれていません。)		

露出施工



埋込施工



商品仕様書図	品名	分布型感知器ボックス5個用内器	品番	BV95341KH
単位: mm 第三角法	作成	2005年 2月 14日	改 10	パナソニック株式会社