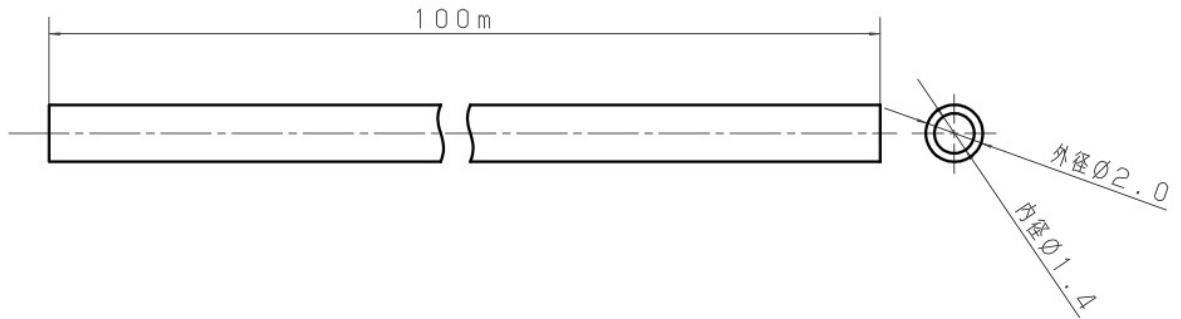


主要 部 品 材 質	構成要素	材 料	色 彩	処 理	備 考
	空気管	銅 管	白	メラミン焼付塗装	



定 格	質 量	1.3kg						
	長 さ	100m						
適 合 器 感 知 器	差動式分布型感知器 (確認灯付) 1種		BV4341					
	差動式分布型感知器 (確認灯付) 2種		BV4351					
	差動式分布型感知器 (確認灯付) 3種		BV4361					
商品仕様書図		品 名	空気管 (白色) 100m巻		品 番	BV9543	記 号	ZS
単位 : mm 第三角法		作 成	1985年 2月 4日	改	3	パナソニック株式会社		