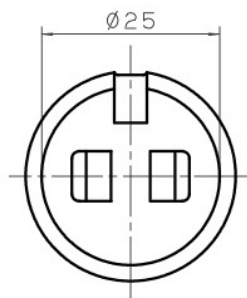
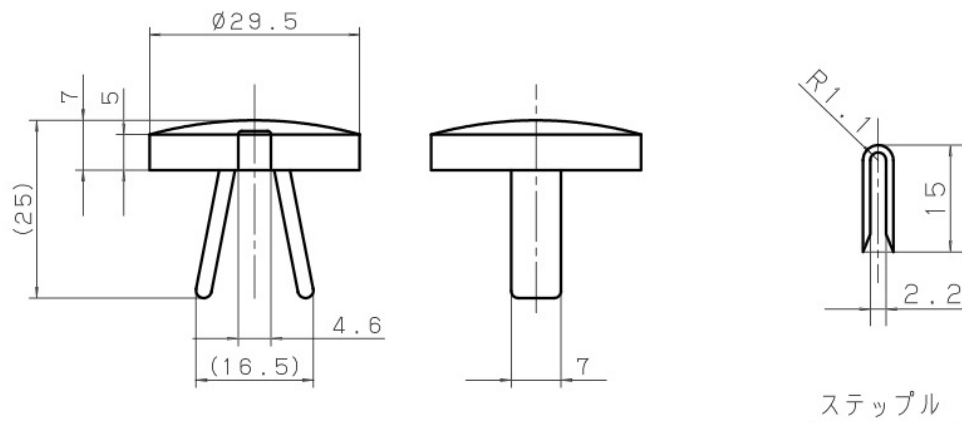
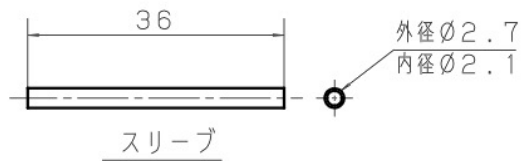


主要部品材質	構成要素	材 料	色 彩	処 理	備 考
	貫通キャップ	ポリオキシメチレン			数量 10個
	スリーブ	銅管			数量 5本
	ステップル	ステンレス鋼線	白	メラミン焼付塗装	数量 400本



商品仕様書図	品名	空気管付属品セット			品番	BV9544	記号	ZS
単位：mm 第三角法	作成	1985年	2月	4日	改	1	パナソニック株式会社	