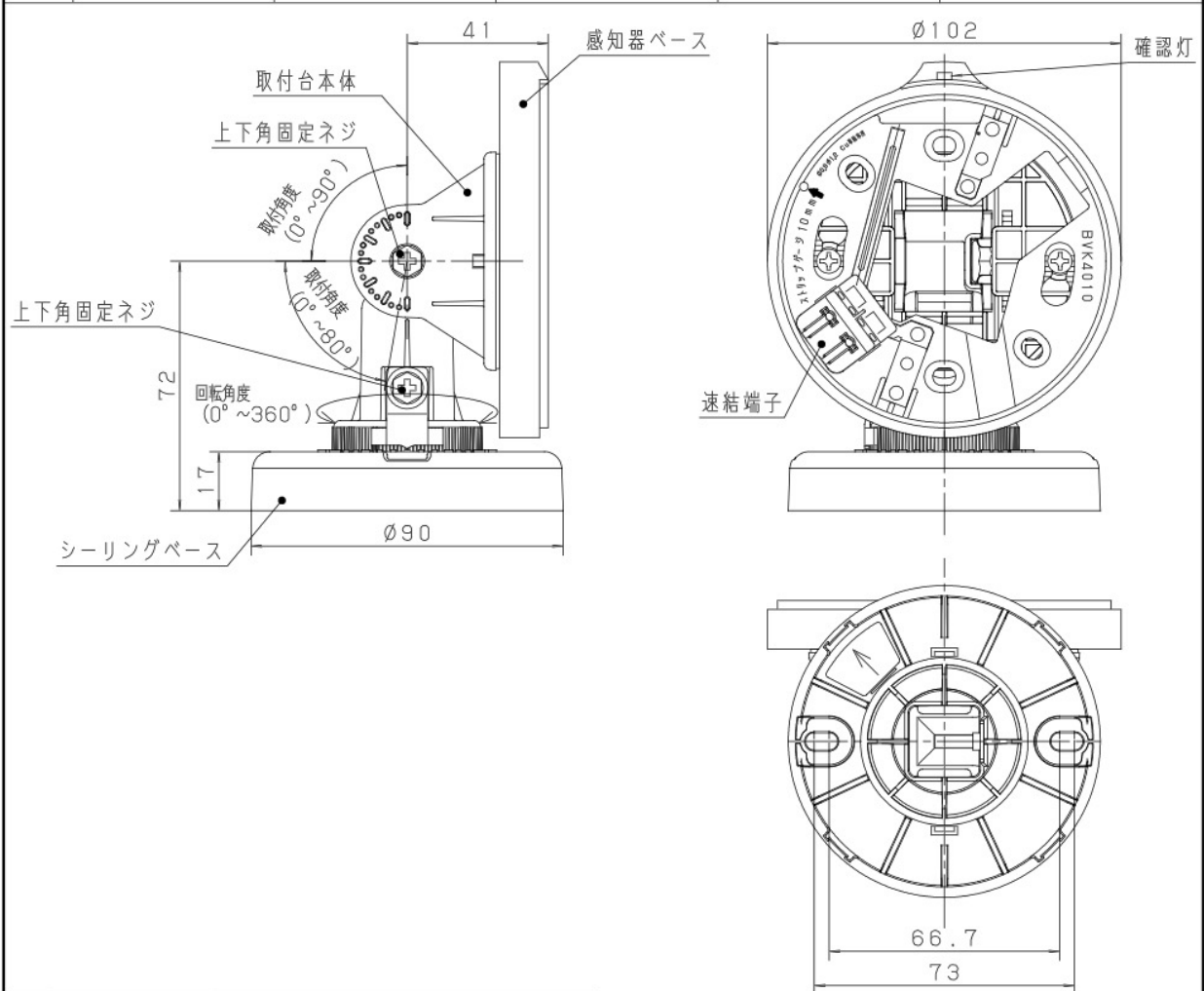


主要部品材質	構成要素	材 料	色 彩	処 理	備 考
	感知器ベース		グレー (マンセルN8)		BVK4010 確認灯付速結式感知器ベース
	取付台本体	ガラス入りナイロン	ライトグレー (マンセル5.0Y8.5/1.0近敷色)		
	シーリングベース	ガラス入りナイロン	ライトグレー (マンセル5.0Y8.5/1.0近敷色)		



感知器ベース 定格	電圧・電流	DC24V 100mA
	確認灯	角型発光ダイオード (消灯時白色・点灯時赤色)
全体 定格	結線仕様	無極性
	適用電線	φ0.9 φ1.2 Cu単線専用
	質 量	170g
適合感知器ヘッド	紫外線式スポット型炎感知器ヘッド (BV47038)	
その他	適合ボックス カバー	八角アウトレットボックス } 丸穴カバー 八角コンクリートボックス } 中形四角アウトレットボックス } 丸穴カバー 中形四角コンクリートボックス } 大型四角アウトレットボックス } 丸穴カバー 大型四角コンクリートボックス } (いずれも取付ピッチ66.7mm) 丸型露出ボックス (取付ピッチ73mm)

その他	天井面への取り付けも可能です。	
付属品	1. 施工説明書	1枚
	2. ネジ	2本
	3. 取付角度確認シール	1枚

商品仕様書図	品名	壁面取付台 (炎感知器用)	品番	BV9592
単位: mm 第三角法	作成	2019年 1月 28日	改	パナソニック株式会社