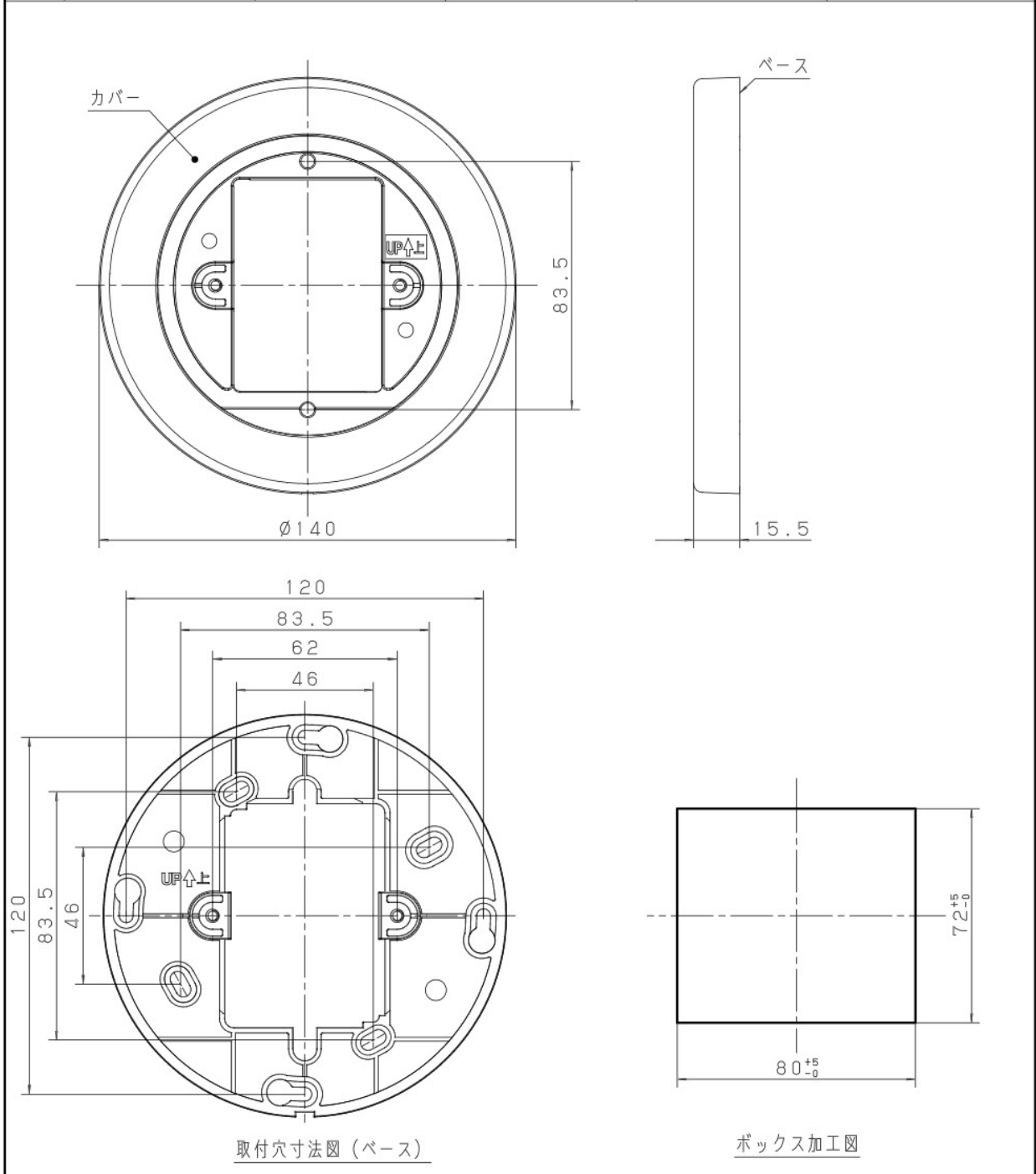


主要部品 材質	構成要素	材 料	色 彩	処 理	備 考
	カバー	ASA樹脂	レッド(マンセル7.5R4/15)		
	ベース	ABS樹脂	オフホワイト		



取付穴寸法図 (ベース)

ボックス加工図

定 格	使用温度範囲	-10℃~+50℃	そ の 他	ボックスカバー	ボックス	取付ピッチ 83.5mm
	質量	90g			2コ用スイッチボックス (カバー付き)	
	取付可能発信機	BV6124, BV6145 BVS6322, BVS6343 BV6224, BV6245 BVE6121, BVE6141 BVR6121, BVR6142		大型四角2コ用 スイッチカバー	大型四角アウトレットボックス 大型四角コンクリートボックス	
				1コ用 スイッチカバー	大・中型四角アウトレットボックス 大・中型四角コンクリートボックス	

商品仕様書図	品名	発信機用埋込プレート		品番	BV9701
単位: mm 第三角法	作成	2017年 11月 27日	改	2	パナソニック株式会社