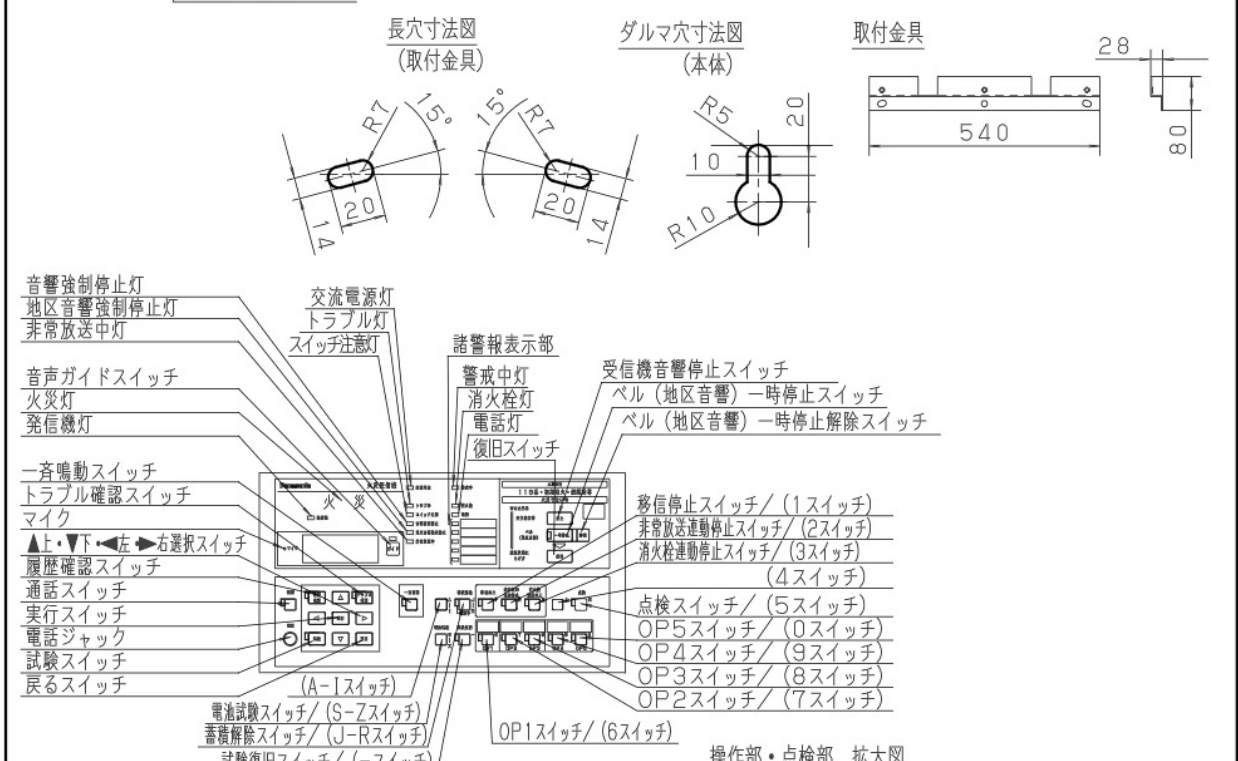
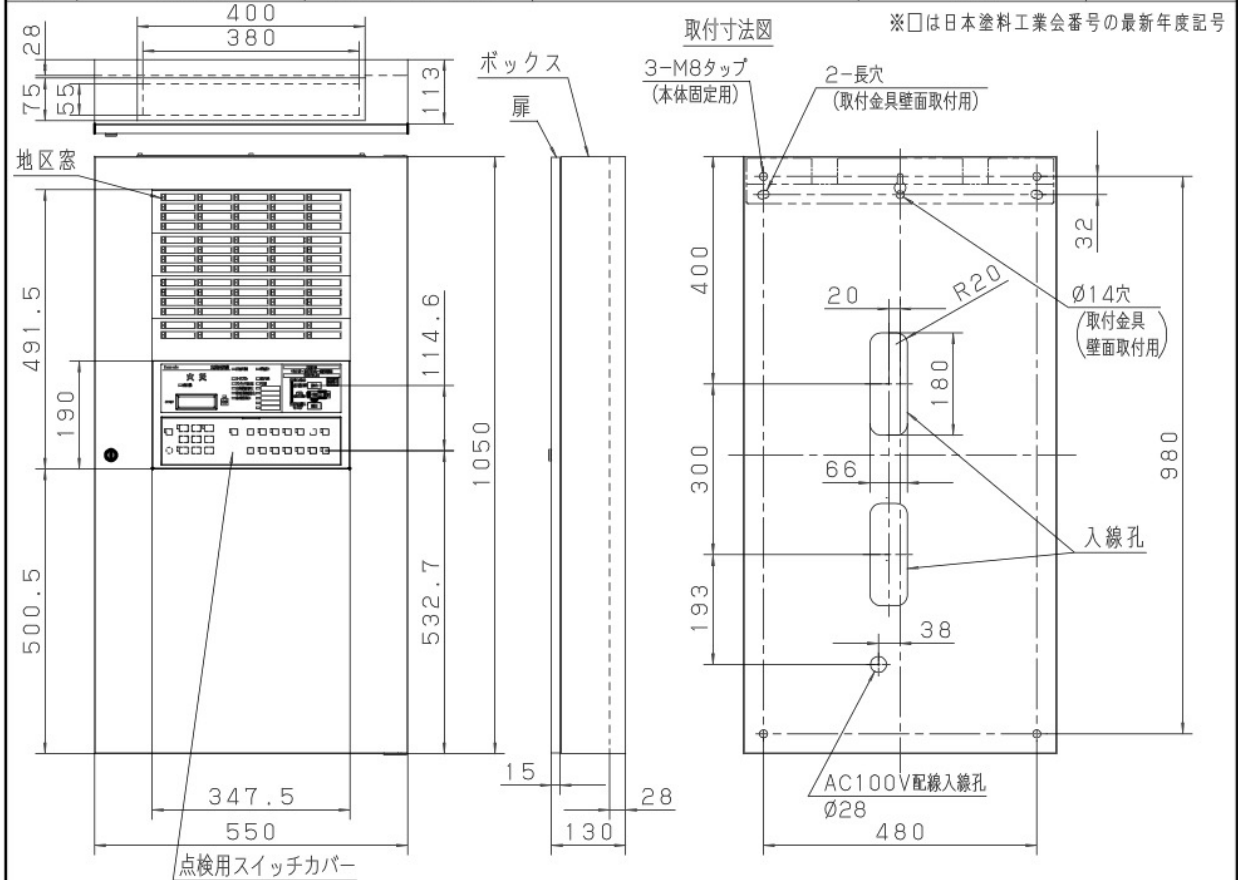


| 主要部品<br>品名<br>材質 | 構成要素 | 材 料       | 色 彩                           | 処 理      | 備 考 |
|------------------|------|-----------|-------------------------------|----------|-----|
|                  | ボックス | 鋼板 (t1.2) | オスターグ-□25-80A (5Y8/0.5参考) 5分ツ | メラミン焼付塗装 |     |
|                  | 扉    | 鋼板 (t1.2) | オスターグ-□25-80A (5Y8/0.5参考) 5分ツ | メラミン焼付塗装 |     |
|                  | 取付金具 | 鋼板 (t2.3) |                               | 脱脂       |     |



|             |    |                                 |            |                   |
|-------------|----|---------------------------------|------------|-------------------|
| 商品仕様書図      | 品名 | フレキシブルP-1シリーズ<br>P型1級受信機70回線壁掛型 | 品番         | BVF1370H<br>(1/3) |
| 単位: mm 第三角法 | 作成 | 2020年 4月 20日 改                  | パナソニック株式会社 |                   |