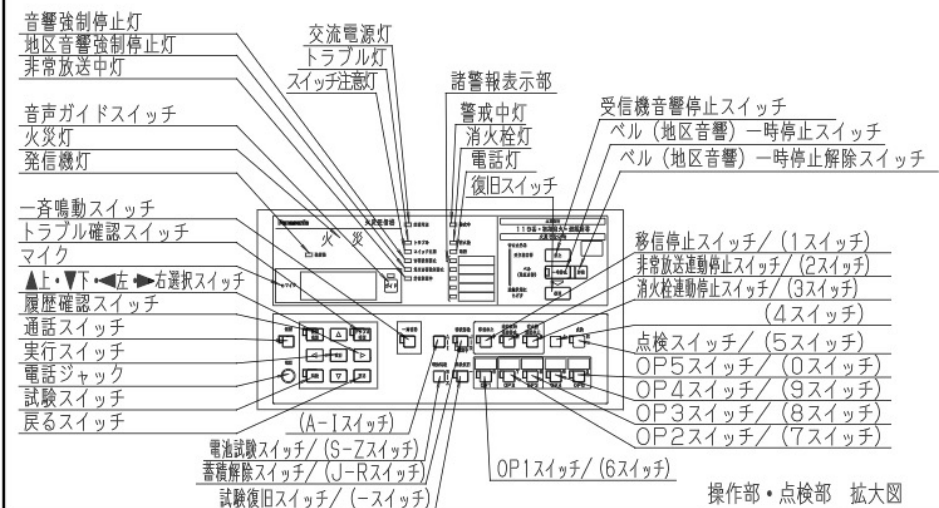
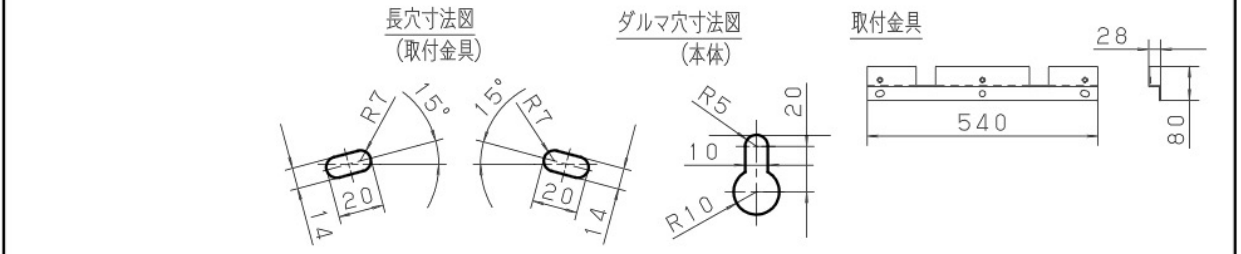
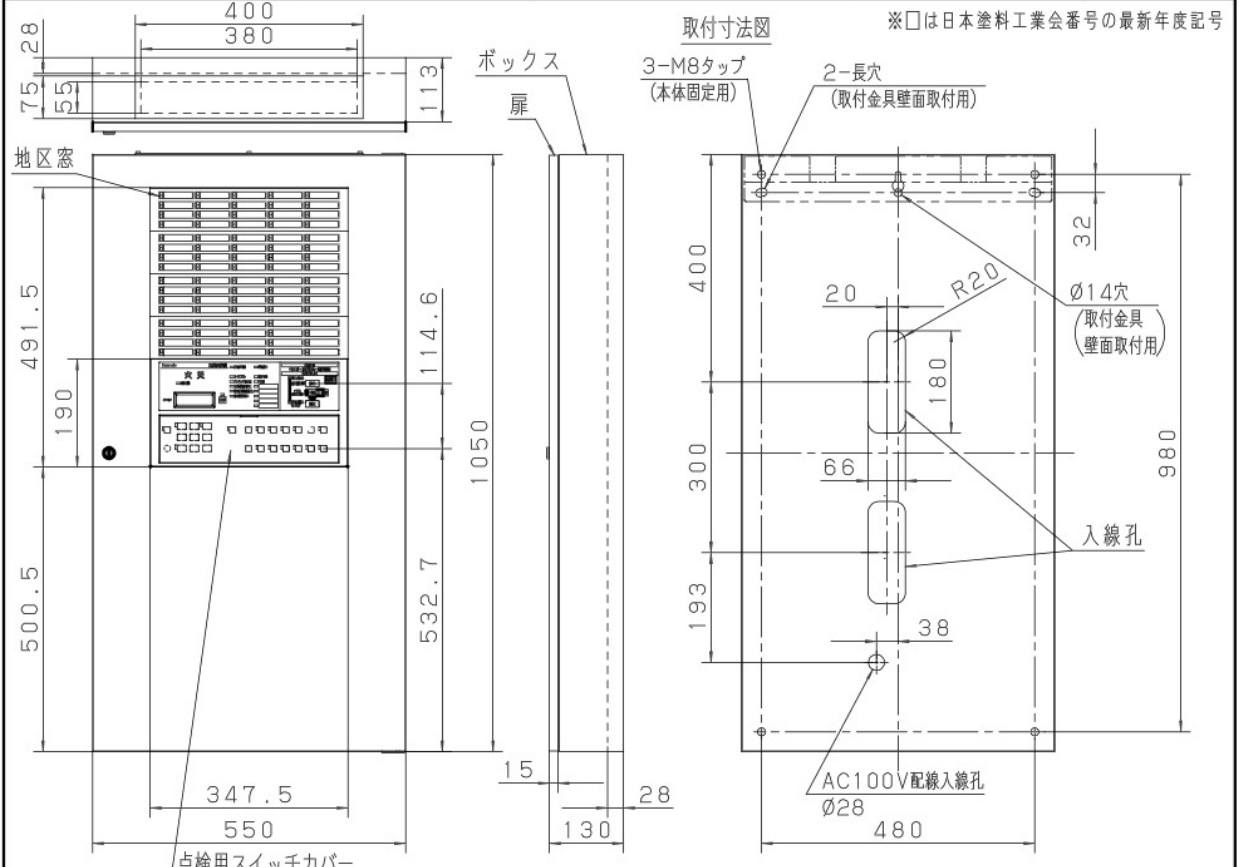


主要部品 品名 材質	構成要素	材 料	色 彩	処 理	備 考
	ボックス	鋼板 (t1.2)	オスターグ-□25-80A (5Y8/0.5参考) 5分ツ	メラミン焼付塗装	
	扉	鋼板 (t1.2)	オスターグ-□25-80A (5Y8/0.5参考) 5分ツ	メラミン焼付塗装	
	取付金具	鋼板 (t2.3)		脱脂	



商品仕様書図	品名	フレキシブルP-1シリーズ P型1級受信機80回線壁掛型	品番	BVF1380H (1/3)
単位: mm 第三角法	作成	2020年 4月 20日 改	パナソニック株式会社	