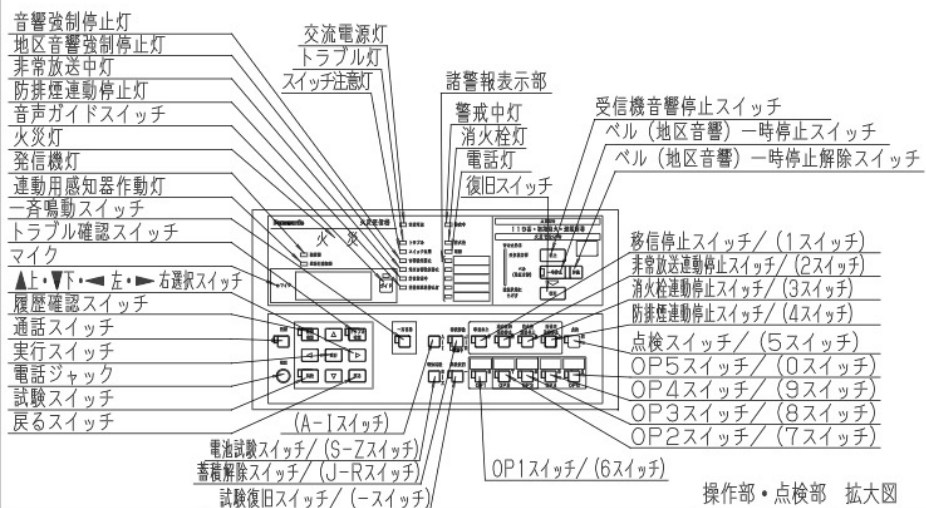
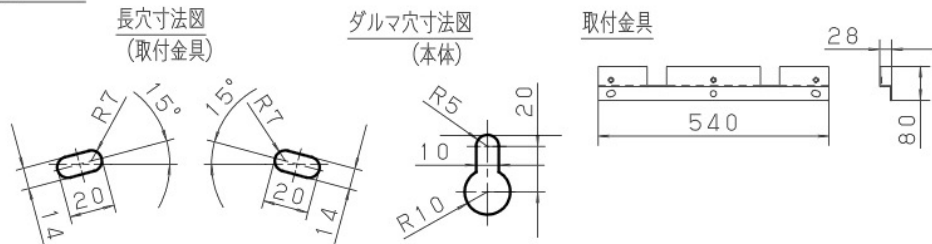
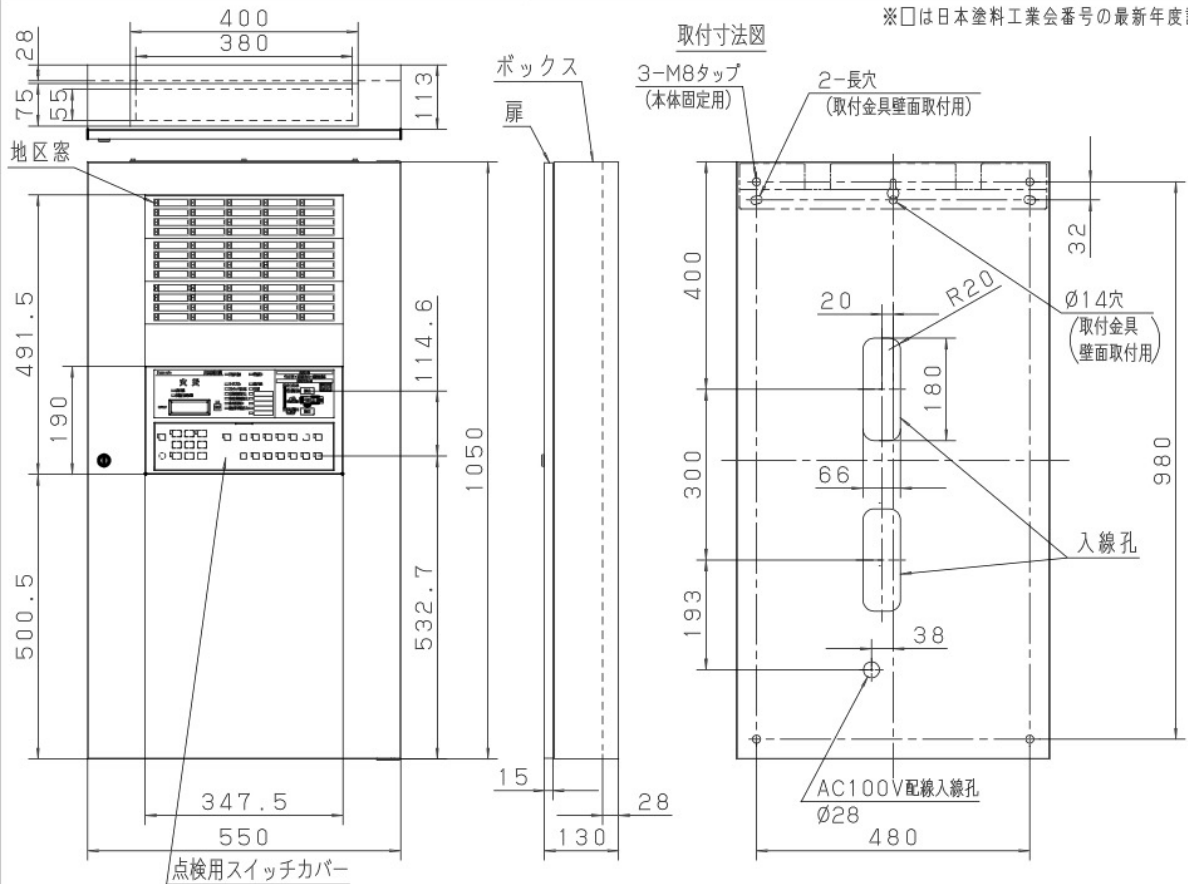


主要部品 品名 材質	構成要素	材 料	色 彩	処 理	備 考
	ボックス	鋼板 (t1.2)	オスターグー□25-80A (5Y8/0.5参考) 5分ツ	メラミン焼付塗装	
	扉	鋼板 (t1.2)	オスターグー□25-80A (5Y8/0.5参考) 5分ツ	メラミン焼付塗装	
	取付金具	鋼板 (t2.3)		脱脂	

※□は日本塗料工業会番号の最新年度記号



商品仕様書図	品名	フレキシブルP-1シリーズ P型1級複合受信機60回線壁掛型 (自火報兼用30回線・自火報防排煙兼用30回線)	品番	BVF3760H (1/3)
単位: mm 第三角法	作成	2020年 4月 20日 改	パナソニック株式会社	