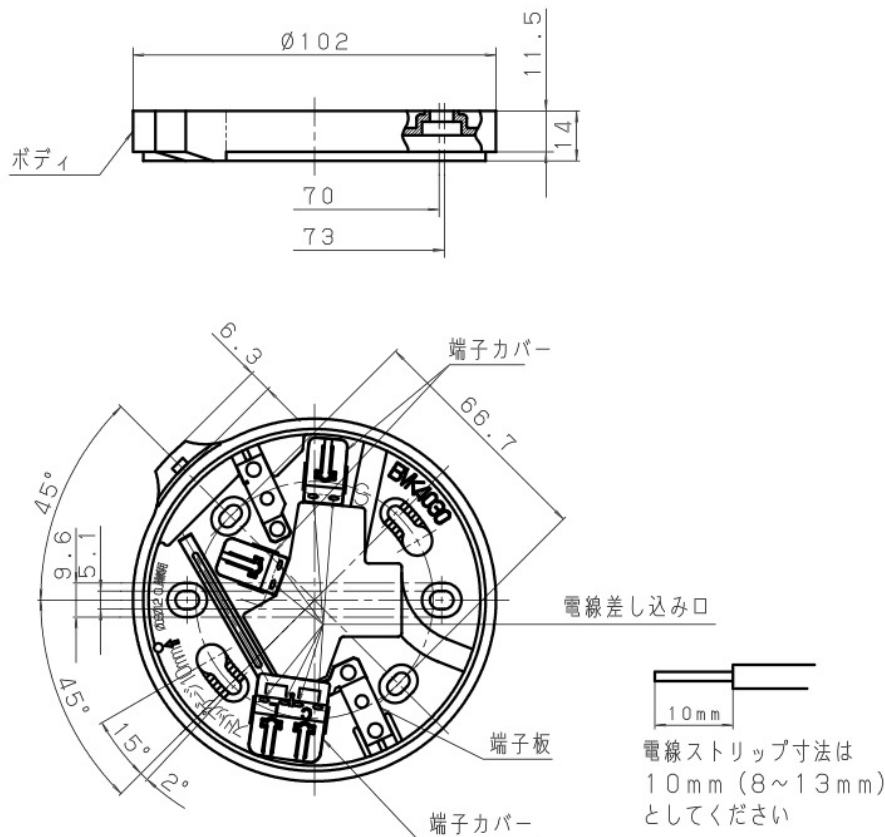
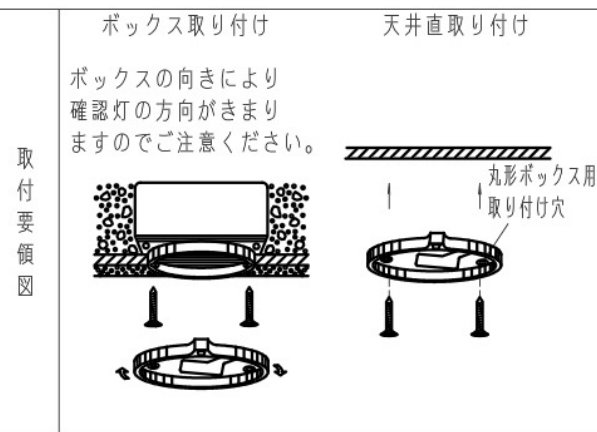


主要部品材質	構成要素	材 料	色 彩	処 理	備 考
	ボディ	ABS樹脂	グレー (マンセルN8)		
	端子カバー	ABS樹脂	ブルー (マンセル10BG6.2/4)		
	端子板	黄銅板		すずめっき	



定 格	定格容量	DC24V 100mA (L-C間 70mA, S-C間 30mA)
	確認灯	角型発光ダイオード (消灯時白色・点灯時赤色)
	結線仕様	L, S, Cの3極、3線方式
	接続できる受信機	当社受信機 (確認灯回路付)
	質 量	50g
	適用電線	φ0.9 φ1.2 Cu単線専用
	適合感知器	当社煙感知器・熱感知器
そ の 他	適合ボックスカバー	八角アウトレットボックス } 丸孔カバー 八角コンクリートボックス } 中形四角アウトレットボックス } 丸孔カバー 中形四角コンクリートボックス } 大型四角アウトレットボックス } 丸孔カバー 大型四角コンクリートボックス } (いずれも取り付けピッチ66.7mm)
	適合ボックス	丸形露出ボックス (取り付けピッチ73mm)



取付要領図

注記

- より線0.3mm²~0.75mm²をご使用の場合は、「裸圧着端子(棒型)」(ニチフ社製:TC-0.3-9.5)をご使用ください。(圧着には専用工具が必要です)
- 当ベースの電源(L-C)には極性がありますので、御注意ください。

商品仕様書図	品名	確認灯付速結式感知器ベース (3線式) (コネクタなし)	品番	BVK4030	記号	ZS
単位: mm 第三角法	作成	1992年 7月 8日 改 4	パナソニック株式会社			