


天井埋込型スピーカー

CM-1830A、CM-1830AT、CM-1860A、CM-2330A、CM-2330AT

このたびは、TOA 天井埋込型スピーカーをお買い上げいただき、まことにありがとうございます。
正しくご使用いただくために、必ずこの取扱説明書をお読みにになり、末長くご愛用くださいますようお願い申し上げます。


■ 安全上のご注意

- ご使用の前に、この欄を必ずお読みにになり正しくお使いください。
- ここに示した注意事項は、安全に関する重大な内容を記載していますので、必ず守ってください。
- お読みにになったあとは、いつでも見られる所に必ず保管してください。




警告 誤った取り扱いをすると、人が死亡または重傷を負う可能性が想定される内容を示しています。


工事は専門業者に依頼する
設置工事には、技術と経験が必要です。技術や経験のない業者が工事を行うと、落下して、けがの原因となります。

 **強制**


設置場所の強度を確認する
取付金具類を含む全重量に十分耐えられる強度のある所に取付けてください。十分な強度がないと落下して、けがの原因となります。

 **強制**


指定方法以外の取り付けかたをしない
指定の取付方法を守らないと、無理な力がかかり、落下して、けがの原因となります。

 **禁止**


適切なねじ類を使用する
壁または天井の材質、構造に適したねじ類を使用してください。守らないと、落下して、けがの原因となります。

 **強制**


厨房など油煙の発生する場所や油の付着しやすい場所に設置しない
火災、感電の原因となります。


 **禁止**

分解しない、改造しない
火災、感電の原因となります。

 **禁止**


海岸など錆の発生しやすい場所に設置しない
海岸付近や換気の十分でないプールなどに設置しないでください。錆により部品が腐食し、落下して、けがの原因となります。

 **禁止**




注意 誤った取り扱いをすると、人が軽傷を負う可能性が想定される内容および物的損害のみの発生が想定される内容を示しています。


配線はアンプの電源を切ってから行う
電源を入れたまま配線すると、感電の原因となることがあります。

 **強制**

長時間、音が歪んだ状態で使わない
スピーカーが発熱し、火災の原因となることがあります。

 **禁止**

定期的に内部の掃除をする
内部の掃除については、販売店にご相談ください。内部にほこりがたまったまま長い間掃除をしないと、火災の原因となることがあります。

 **強制**

■ 概要

本機は天井埋込型のスピーカーシステムです。
指定のスピーカーパネル（別売）との組み合わせで、消防法の認定を受けています。
設置状況に合わせて、1 W/3 W (CM-1830A/1830AT/2330A/2330AT)、3 W/6 W (CM-1860A) の入力を選べます。

■ 特長

- 5段階切り換えのアッテネーター付きで、使用状況に応じた音量調節ができます。(CM-1830AT/2330ATのみ)
- 中継端子(9P)を標準装備しており、アッテネーター(別売)の3線式配線や他のスピーカーへの接続が簡単に行えます。(CM-1830A/1860A/2330Aのみ)
- 別売のスピーカーパネルからお好みのパネルを選択することができます。

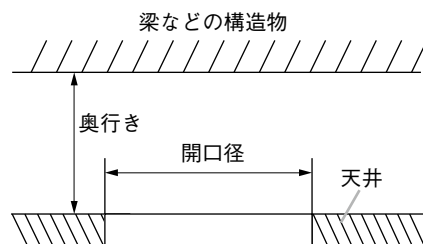
■ 設置上のご注意

- 本機は防滴仕様ではありません。湿度が高く結露しやすい場所や、シャワーなどでスピーカーのネット面に直接水がかかる場所には設置しないでください。故障の原因となります。
- 必ずハイインピーダンス（100系）のアンプに接続してください。ローインピーダンスのアンプに接続すると、音量が上がらず、音が歪みます。
- 本機は、システム天井用スピーカーとしても使用できます。ただし、天井パネルは板厚1.2mm以下で開口率は25%以上が必要です。これ以外の天井パネルに取り付けるときは別途消防法の認定が必要になります。詳しくは当社営業所にお問い合わせください。
- スピーカーの合成電力がご使用になるアンプの定格電力になるように接続してください。インピーダンスマッチングがとれていない場合、スピーカーに過入力がかかり、スピーカーの故障の原因となることがあります。

■ 設置のしかた

1 天井に指定寸法のスピーカー取付穴を開ける。

品番	開口径	奥行き（参考）
CM-1830A/1830AT/1860A	φ 150 ~ 160 mm	130 mm 以上
CM-2330A/2330AT	φ 200 ~ 210 mm	110 mm 以上



■ ご注意

取り付けには天井裏に上記の奥行きが必要です。

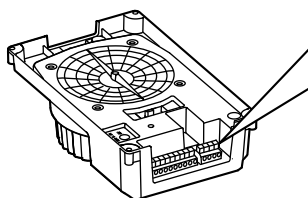
2 スピーカー線をスピーカー入力端子に接続する。（※次ページ「配線のしかた」）

接続端子の丸穴に心線をまっすぐ奥まで確実に差し込んでください。

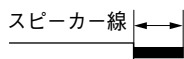
電線を外す場合は、接続端子上部のボタンを押しながら、電線を引き抜いてください。

■ ご注意

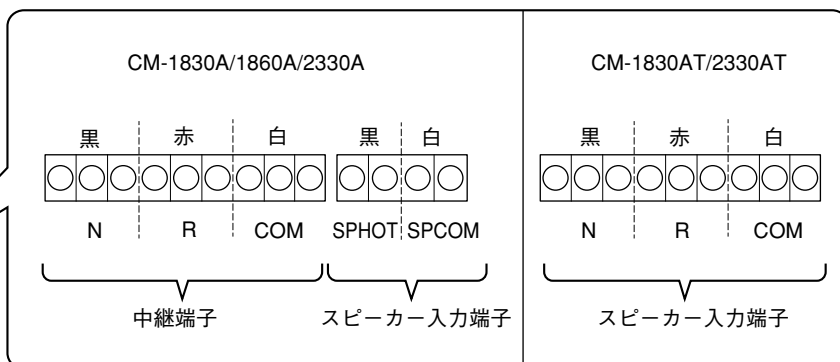
線の抜けや、かみ込みを防ぐため、傷や曲がりのない心線を、まっすぐに挿入してください。



約9mm



適合電線：IVまたはHIV（Cu単線 φ0.8~1.6mm）



3 スピーカーを天井穴に挿入し、天井穴とスピーカーユニットの中心を合わせる。

事前に天井板を取り外して設置する場合（システム天井など）は、スピーカー本体四角の設置穴（φ4.3mm）を利用して、天井の材質・厚みに合った適切なねじ（別途調達）で天井板に固定します。

4 スピーカーパネルを取り付ける。

スピーカー前面の両側にあるスプリングのフックを片方ずつ引き出して、スピーカーパネルにひっかけます。

■ ご注意

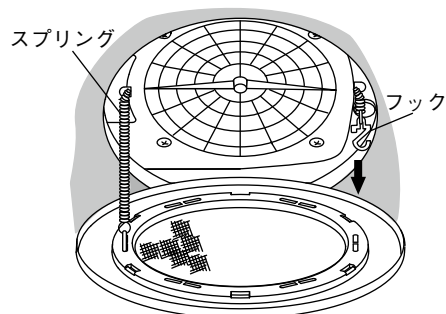
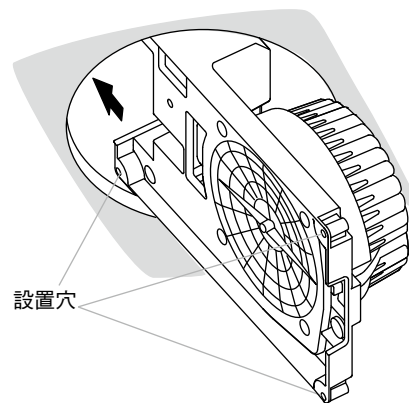
- スプリングは必ず片側ずつ引き出し、引き出し長は最大150mm以下になるようにしてください。必要以上に引き出すとスプリングが変形し、スピーカーパネルが正しく設置できなくなります。

- 本機は、以下のスピーカーパネル（別売）を使用して消防法の認定を受けています。

非常放送に使用する場合、必ず下記のパネルを使用してください。

CM-1830A/1830AT/1860A : CP-183A/183B/183W/184A/189A/189W

CM-2330A/2330AT : CP-233A/233B/233W/234A/239A/239W

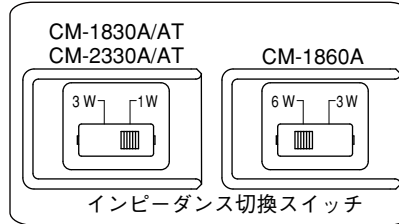


■ インピーダンスの切り換えとアッテネーターの音量調節

[インピーダンスの切り換え]

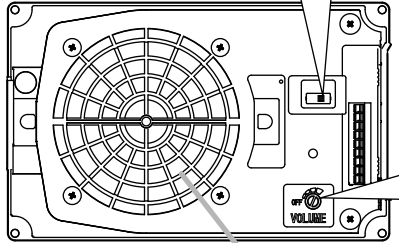
スピーカー本体前面のインピーダンス切換スイッチを切り換えて、使用するインピーダンスに設定します。

(1W : 10 kΩ、3W : 3.3 kΩ、6W : 1.7 kΩ)

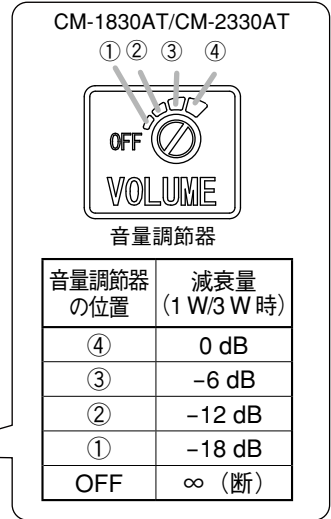


インピーダンス切換スイッチ

※ 図は工場出荷時の設定



※ 図はCM-1830AT スピーカー前面



※ 図は工場出荷時の設定

[アッテネーターの音量調節]

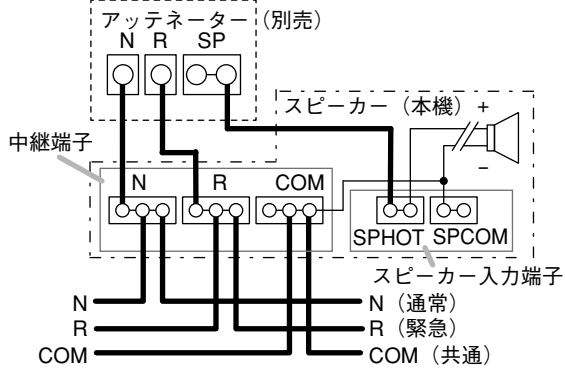
スピーカー本体前面の音量調節器をマイナスドライバーで回転させ、使用する音量に調節します。(工場出荷時：0 dB)

トランス式のアッテネーター回路を採用しており、1W/3Wともに減衰量は同じです。

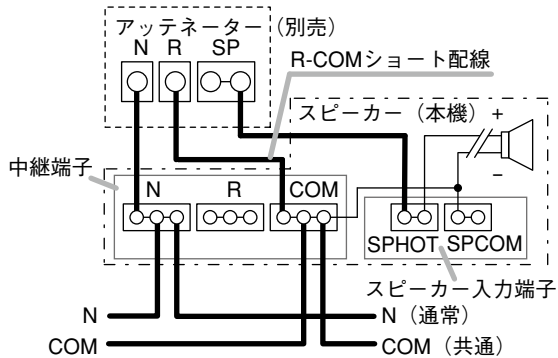
■ 配線のしかた

[CM-1830A/1860A/2330A]

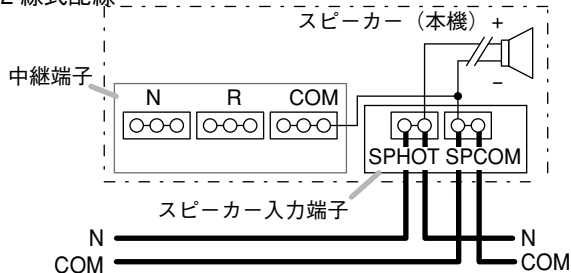
- 3線式配線 (アッテネーター取り付け)



- 2線式配線 (アッテネーター取り付け)

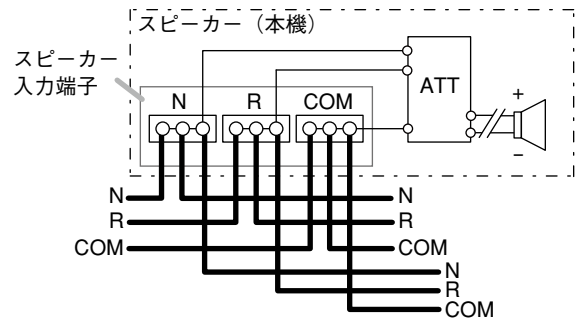


- 2線式配線

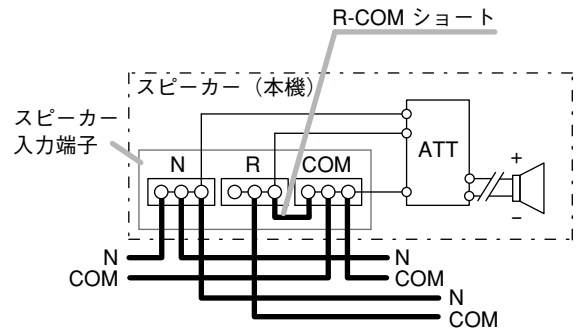


[CM-1830AT/2330AT]

- 3線式配線



- 2線式配線



	スピーカー端子	アッテネーター端子
各端子の色	N	黒
	R	赤
	COM	白
	SPHOT	黒
	SPCOM	白

※ 太線は接続配線を示しています。

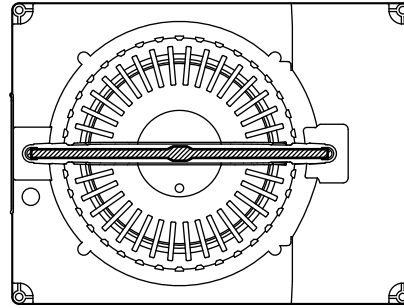
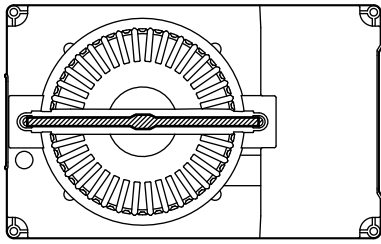
■ 外観寸法図

● CM-1830A/1830AT/1860A

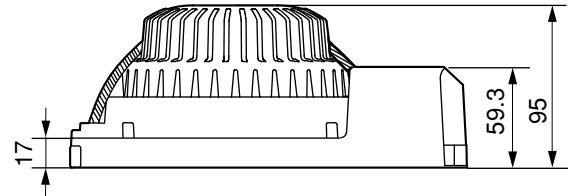
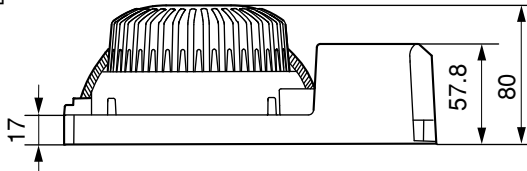
● CM-2330A/2330AT

単位：mm

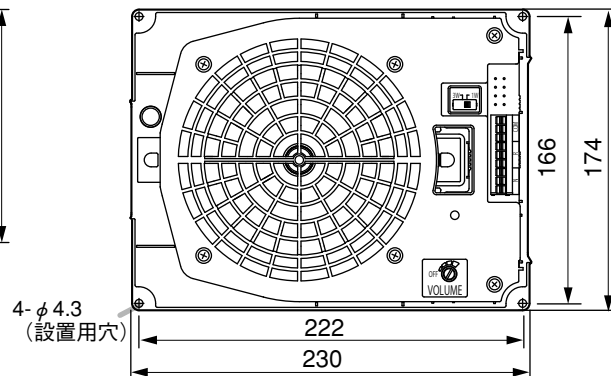
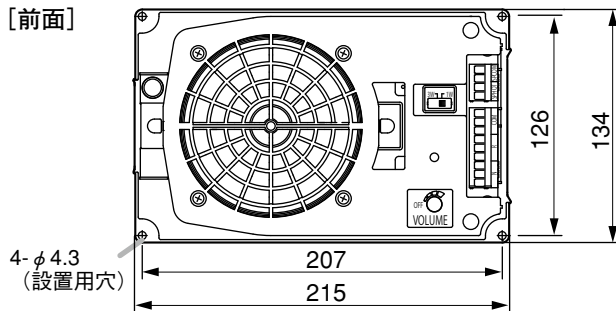
[後面]



[側面]



[前面]



※ 図は CM-1830A です。

※ 図は CM-2330AT です。

■ 仕 様

品番	CM-1830A	CM-1830AT	CM-2330A	CM-2330AT	CM-1860A
定格入力	3 W				6 W
定格インピーダンス	3.3 kΩ (3 W)、10 kΩ (1 W)				1.7 kΩ (6 W)、3.3 kΩ (3 W)
出力音圧レベル	93 dB (600 Hz ~ 6 kHz、ピンクノイズ時)		95 dB (600 Hz ~ 6 kHz、ピンクノイズ時)		93 dB (600 Hz ~ 6 kHz、ピンクノイズ時)
周波数特性	100 Hz ~ 18 kHz (ピーク - 20 dB)		90 Hz ~ 15 kHz (ピーク - 20 dB)		100 Hz ~ 18 kHz (ピーク - 20 dB)
使用スピーカー	12 cm コーン型		16 cm コーン型		12 cm コーン型
スピーカー種別	L 級 (消防法施行規則 音声警報第 2 シグナルでの測定で 92 dB (A) 以上)				
音響パワーレベル	93 dB (1 W)		94 dB (1 W)		93 dB (1 W)
指向特性区分	W (0° 以上 30° 未満: Q=5、30° 以上 60° 未満: Q=3、60° 以上 90° 以下: Q=0.8)				
音量調節	—		0 dB、-6 dB、-12 dB、-18 dB、断		—
取付穴寸法	φ 150 mm (最大天井厚 50 mm)		φ 200 mm (最大天井厚 50 mm)		φ 150 mm (最大天井厚 50 mm)
スピーカーパネル取付方法	スプリングキャッチ方式 (スピーカーパネル脱落防止構造)				
適合電線	600 V ビニル絶縁電線 (IV 線、HIV 線)、単線 (銅線): φ 0.8 - 1.6 mm				
配線方法	ワンタッチ式差し込み型コネクター (送り配線、分岐配線可能)				
中継端子	○	—	○	—	○
使用温度範囲	-10 ~ +50°C				
その他	JIS C 5532 (音響システム用スピーカー) に準じる				
仕 上 げ	ケース: 難燃性ハイインパクトスチロール樹脂 (樹脂材料難燃グレード: UL94 V-0 相当)、黒 (マンセル N1.0 近似色)				
寸 法 (mm)	215 (幅) × 134 (高さ) × 80 (奥行)		230 (幅) × 174 (高さ) × 95 (奥行)		215 (幅) × 134 (高さ) × 80 (奥行)
質 量	630 g	700 g	820 g	890 g	650 g
適合パネル (別売)	CP-183A/183B/183W/184A/189A/189W		CP-233A/233B/233W/234A/239A/239W		CP-183A/183B/183W/184A/189A/189W

※ 本機の仕様および外観は、改良のため予告なく変更することがあります。

TOA お客様相談センター 商品の内容や組み合わせ、設置方法などについての技術的なお問い合わせにお応えします。 受付時間 9:00 ~ 17:00 (土日、祝日除く)	フリーダイヤル 0120-108-117 ナビダイヤル 0570-064-475 (有料) FAX 0570-017-108 (有料) ※ PHS、IP 電話からはつながりません。	商品の価格・在庫・修理などのお問い合わせ、およびカタログのご請求については、取り扱い店または最寄りの営業所へお申し付けください。最寄りの営業所については、TOA ホームページをご確認ください。	当社は、お客様から提供された個人情報をお問い合わせ対応または修理対応の目的に利用いたします。また、修理委託目的で委託先業者へ提供することがあります。個人情報の取扱いに関する方針については、TOA ホームページをご覧ください。
--	--	--	--

TOA ホームページ <http://www.toa.co.jp/>