

### ■ 概要

トランペットスピーカーの防水性と明瞭性の良さに、コーン型スピーカーの優れた音質をプラスしたホーンスピーカーです。ステンレス製アングル、ボルトの採用により、屋外での耐食性を確保し、インピーダンス切換が容易なロータリースイッチを採用しています。また、定指向性ホーンを採用しておりますので、水平方向90°の範囲でクリアな音を再生することができます。スピーカースタンドST-16A(別売)に取付けることができます。(強風下での使用不可)

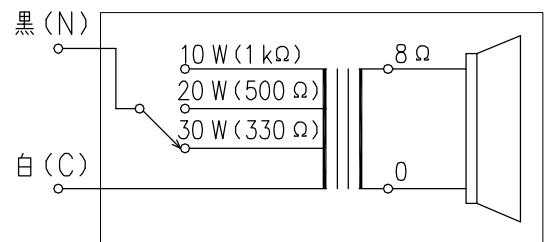
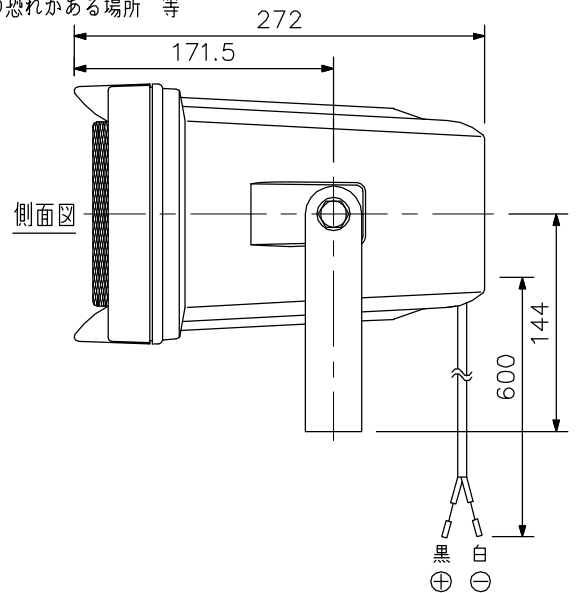
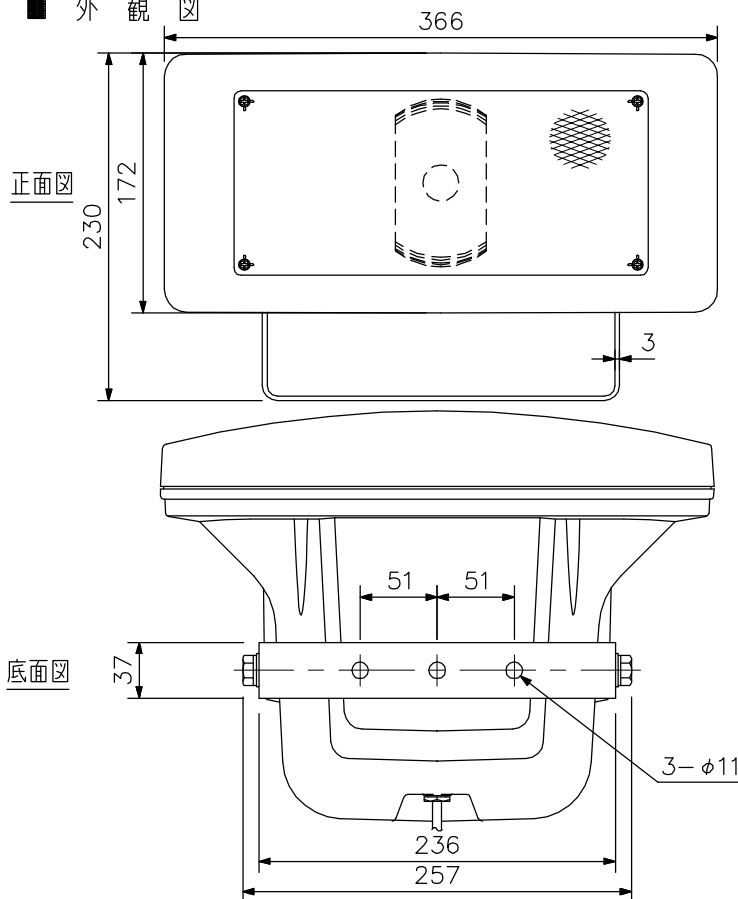
日本消防検定協会認定品  
型式番号：認評放第14~44号または24~9号  
(鑑認放第14~44号または24~9号)

### ■ 仕様

定格入力	30 W
定格インピーダンス	330 Ω (30 W), 500 Ω (20 W), 1 kΩ (10 W)
出力音圧レベル	98 dB (1 W, 1 m)
周波数特性	120 Hz~15 kHz
使用スピーカー	12 cmコーン型(防滴型)
水平指向性	定指向性ホーン 90° (正面軸から水平に±45°) ±45°位置で93 dB (1 W, 1 m) 以上 (3 kHz)
スピーカー種別	L級(消防法施行規則 音声警報音第2シグナルでの測定で92 dB (A) 以上)
音響パワーレベル	97 dB (1 W)
指向特性区分	X (水平: 0° 以上15° 未満 Q=8, 15° 以上30° 未満 Q=6, 30° 以上50° 未満 Q=3, 50° 以上65° 未満 Q=1, 65° 以上80° 未満 Q=0.6, 80° 以上90° 以下 Q=0.3) (垂直: 0° 以上10° 未満 Q=8, 10° 以上20° 未満 Q=7, 20° 以上30° 未満 Q=5, 30° 以上40° 未満 Q=3, 40° 以上50° 未満 Q=2, 50° 以上65° 未満 Q=1, 65° 以上80° 未満 Q=0.5, 80° 以上90° 以下 Q=0.3)
スピーカーコード	φ6 mm 2心キャブタイヤコード
使用温度範囲	-20℃~+55℃
防塵・防水性能	IP65
その他	JIS C 5532 (音響システム用スピーカー) に準じる
仕上	ホーン, カバー: ABS樹脂 オフホワイト (マンセルN9.0近似色) 塗装, アングル: ステンレス, ネット: アルミ グレー (マンセルN5.5近似色) 塗装, ねじ: ステンレス
寸法	366 (W) × 230 (H) × 272 (D) mm
質量	3.1 kg
別売品	スピーカー取付金具: (ポール取付用) φ90~φ340 mm SP-131+YS-60B φ200~φ340 mm SP-201+YS-60B (壁, 平面取付用) SP-201, SP-301

※スピーカーの開口部は必ず下を向くように、また、スピーカーユニットに直射日光が当たらないように設置してください。  
開口部に水が溜まり、スピーカーにダメージを与え、故障の原因になります。下記のような特殊環境下ではご使用できない場合があります。  
①油の付着しやすい場所、②屋内プール、温泉場等の腐食性ガスの影響を受ける場所、  
③海岸近く等の潮風の影響(塩害)を受けやすい場所、④高温多湿環境の結露の恐れがある場所 等

### ■ 外観図



(出荷時のトランス結線)

結線図

単位: mm 縮尺: 1/5