

TOA 移動用PAスピーカー増設用セット CZ-1200E

■ 概要

20 cmウーハーと定指向性ホーン+ドライバーとの組み合わせによる防滴タイプの2ウェイ密閉型スピーカーです。移動用PAスピーカーの増設用途です。ポータブルアンプ、スピーカースタンドと組み合わせて使用する移動用PAシステムです。持ち運びに便利な専用のスピーカーケースとのセットです。

■ 仕様

構成	品	スピーカー…1, スピーカーケース…1
総	質	量 12.7 kg

スピーカー

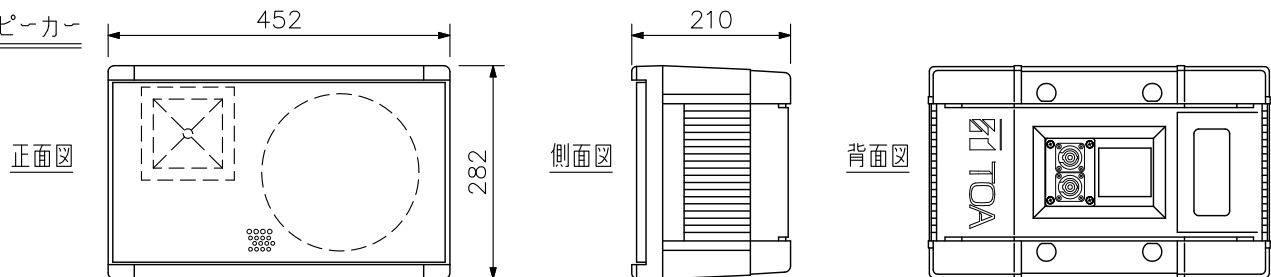
エンクロージャ形式	密閉型
許容入力	連続ピンクノイズ：40 W, 連続プログラムノイズ：120 W
定格インピーダンス	8 Ω
出力音圧レベル	93 dB (1 W, 1 m)
周波数特性	80 Hz～18 kHz (SPL -10 dB) 60 Hz～20 kHz (ピーク -20 dB)
使用スピーカー	低域用：20 cmコーン型(防滴タイプ) 高域用：定指向性ホーン+ドライバー
入出力端子	防滴タイプコネクタ NL T4MP…2
防水性能	IPX4
仕上	エンクロージャ：低発泡ポリプロピレン 黒(マンセルN1.0近似色) パンチングネット：圧延銅板 黒(マンセルN1.0近似色)
寸法	452(W)×282(H)×210(D) mm
質量	8.4 kg
適合アンプ	KZ-30A, KZ-65A, KZ-120CD, KZ-120SC
付属品	スタンドアダプター…1, スピーカー取付ノブ…2, スピーカーケーブル(スピコンNL T4FX相当品, 20 m)…1
別売品	移動用PAスピーカースタンドセット：KZ-534

スピーカーケース

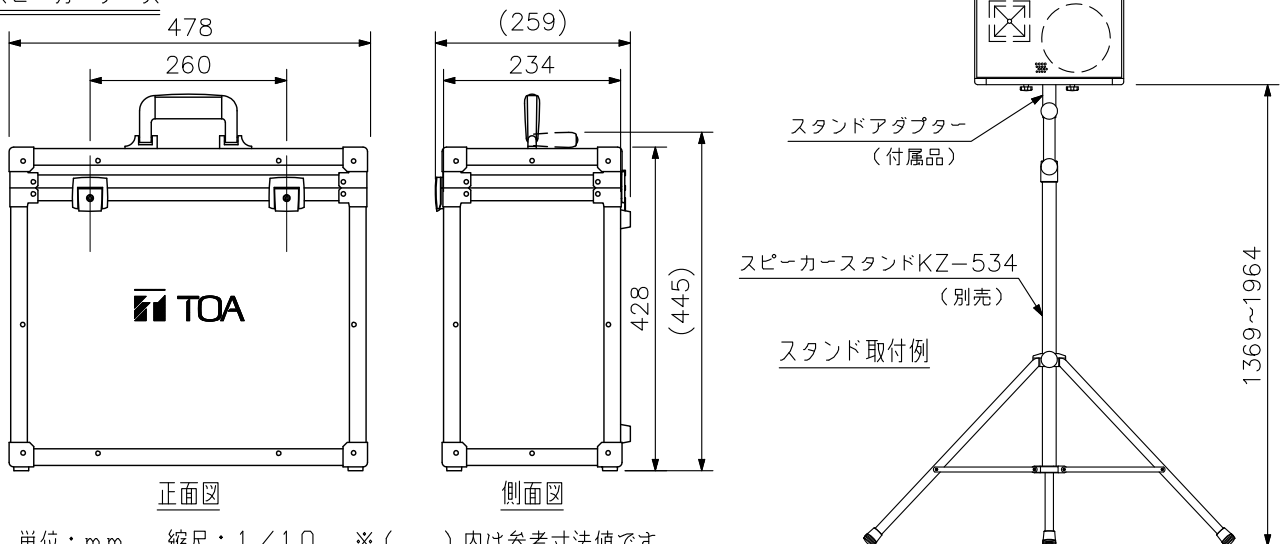
仕上	アルミラミネート合板 シルバー(アルミ生地)
寸法	478(W)×445(H)×259(D) mm
質量	4.3 kg

■ 外観図

スピーカー



スピーカーケース



単位：mm 縮尺：1/10 ※ ()内は参考寸法値です。