

スピーカースタンド

KZ-100ST

このたびは、TOAスピーカースタンドをお買い上げいただき、まことにありがとうございます。
正しくご使用いただくために、必ずこの取扱説明書をお読みにになり、末長くご愛用くださいますようお願い申し上げます。

■ 安全上のご注意

- ご使用の前に、この欄を必ずお読みにになり正しくお使いください。
- ここに示した注意事項は、安全に関する重大な内容を記載していますので、必ず守ってください。
- お読みにになったあとは、いつでも見られる所に必ず保存してください。



警告

誤った取り扱いをすると、人が死亡または重傷を負う可能性が想定される内容を示しています。

組み合わせは指定のものを使用する

スピーカーは、KZ-100WSを使用してください。
指定以外の組み合わせで使用すると、倒れて、けがの原因となります。



強制

指定方法以外の取り付けかたをしない

指定の取付方法を守らないと、不安定になり、倒れて、けがの原因となります。



禁止

各部のねじは確実に締め付ける

取り付け後、ゆるみ、がたつきがあると落下して、けがの原因となります。



強制

三脚を最大に開いて使用する

開きかたが足りないと、倒れて、けがの原因となります。
また、スピーカーを取り付けた状態で、三脚の開閉はしないでください。



強制

次の場所には置かない

落ちたり、倒れたりして、けがの原因となります。
● 通路など、人が足を引っかける可能性のある場所
● ぐらついた台の上や傾いた所など不安定な場所



禁止

転倒防止の対策をする

屋外の強風下では、転倒防止の対策をしてください。
倒れて、けがの原因となります。



強制

スピーカーの取り付けは2人以上で行う

1人で行うと、落下したり、転倒したりして、けがの原因となります。



強制

三脚の開閉時に指をはさまないように注意する

可動部に指をはさんで、けがの原因となります。



強制

----- きりとり線 -----

機器保証書

型名	KZ-100ST	製造(ロット)番号	この保証書は、お客様の正常な使用状態で万一故障した場合、当社修理規定に従い無償修理を行うことをお約束するものです。無償修理規定の詳細については、お買い上げの販売店にお尋ねください。 必ずすべての項目が記載されていることをご確認ください。記入漏れがある場合は、本保証書は有効とはなりません。 この保証書は、日本国内においてのみ有効です。 This warranty is valid only in Japan.
保証期間	お買い上げ日から1年間		
お買上日	□□□□年□□月□□日		
お客様様	ご住所	TEL () -	住所・店名・TEL
	お名前	様	
		販売店	

■ 概 要

KZ-100ST は、ワイヤレスパワードスピーカー KZ-100WS 専用の軽量で堅牢なアルミ製スピーカースタンドです。スピーカーを設置する高さは、90 cm の固定式です。

■ 使いかた

1 付属のブラケットをスピーカー本体に取り付ける。

取り付けには、付属のスピーカー取付ねじ (M8) と平座金 (M8 用) を使用します。

2 スタンドを立てる。

三脚を開き、ステーホルダーがストッパーに当たるまで下げます。

⚠ 警告

スタンドの三脚を最大に開き、安定した場所に置いてください。開きかたが足りないと、倒れて、けがの原因となります。

3 スピーカー (ブラケット取り付け済み) をスタンドに取り付ける。

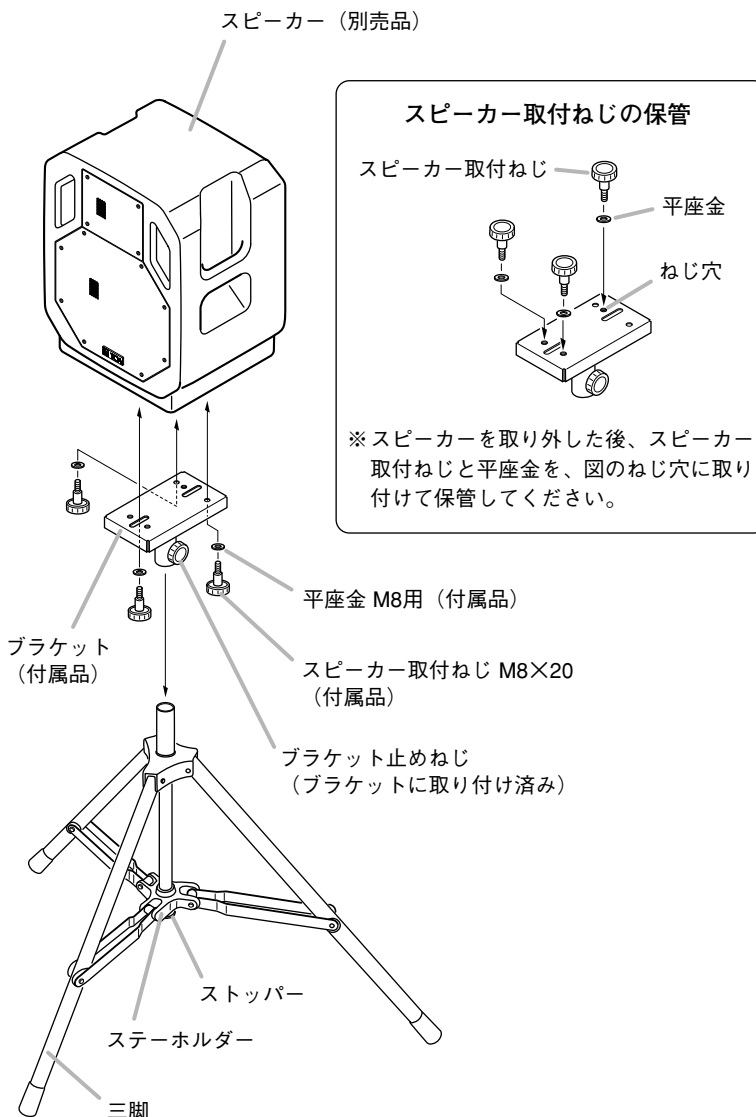
ブラケット止めねじをゆるめ、ブラケットをスタンドの先端に差し込みます。

⚠ 警告

取り付けは 2 人以上で行ってください。1 人で行くと、落下したり、転倒したりして、けがの原因となります。

4 スピーカーを固定する。

スピーカーの向きを決め、ブラケット止めねじをしっかりと締め付けます。



ご注意 使用後にスタンドを閉じるときは、スタンドからスピーカーを取り外してください。
(スタンドの閉じかた：ステーホルダーを持ち上げてから、三脚を閉じます。)

■ 仕 様

適用スピーカー	KZ-100WS
許容スピーカー荷重	30 kg (静荷重)
仕 上 げ	三脚 : アルミ、シルバー ブラケット、支柱：圧延鋼板、垂鉛めっき、黒 (マンセルN1.0 近似色)、塗装
質 量	4.6 kg
寸 法	高さ (スピーカー設置時)：900 mm

● 付属品

ブラケット	1
ブラケット止めねじ	1
スピーカー取付ねじ M8 × 20	3
平座金 (M8 用)	3

※ 本機の仕様および外観は、改良のため予告なく変更することがあります。

TOA お客様相談センター 商品の内容や組み合わせ、設置方法などについての技術的なお問い合わせにお応えします。 受付時間 9:00 ~ 17:00 (土日、祝日除く)	フリーダイヤル 0120-108-117 ナビダイヤル 0570-064-475 (有料) FAX 0570-017-108 (有料) ※ PHS、IP 電話からはつながりません。	商品の価格・在庫・修理などのお問い合わせ、およびカタログのご請求については、取り扱い店または最寄りの営業所へお申し付けください。最寄りの営業所については、TOA ホームページをご確認ください。	当社は、お客様から提供された個人情報をお問い合わせ対応または修理対応の目的に利用いたします。また、修理委託目的で委託先業者へ提供することがあります。個人情報の取扱いに関する方針については、TOA ホームページをご覧ください。
---	--	--	--

TOA ホームページ <http://www.toa.co.jp/>