

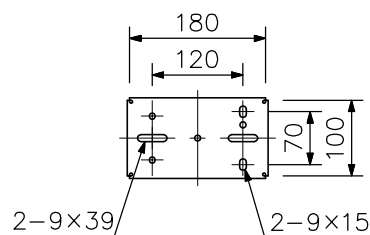
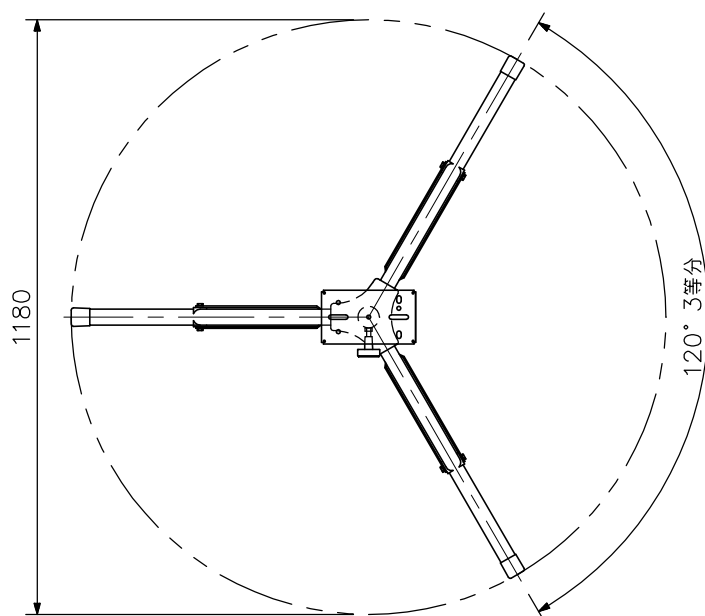
## ■ 概 要

アルミ製の、軽量・堅牢でスピーカークの設置高さ（900mm）固定の、ワイヤレスパワードスピーカークZ-100WS専用のスピーカースタンドです。

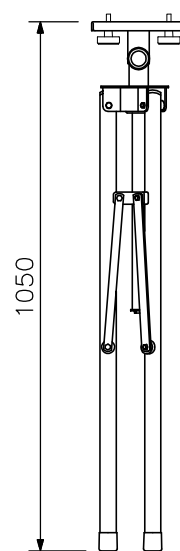
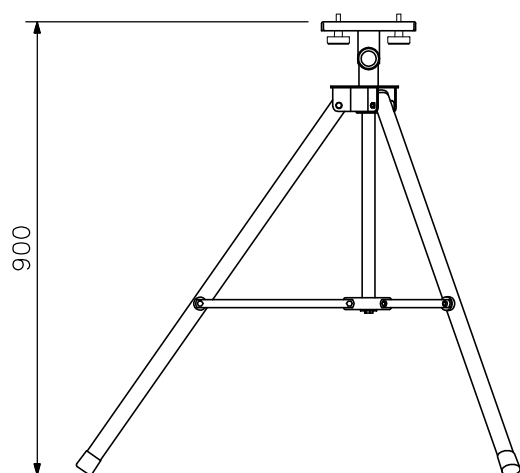
## ■ 仕 様

許容スピーカーク荷重	30kg（静荷重）
仕 上	三脚 ：アルミ シルバー スピーカーク取付金具，支柱：圧延鋼板（亜鉛めっき） 黒（マンセルN1.0近似色） 塗装
質 量	4.6kg
付 属 品	スピーカーク取付ねじ…3，スピーカーク取付座金…3

## ■ 外 観 図



スピーカーク取付部拡大図  
（縮尺：1/10）



収納時

単位：mm 縮尺：1/15