

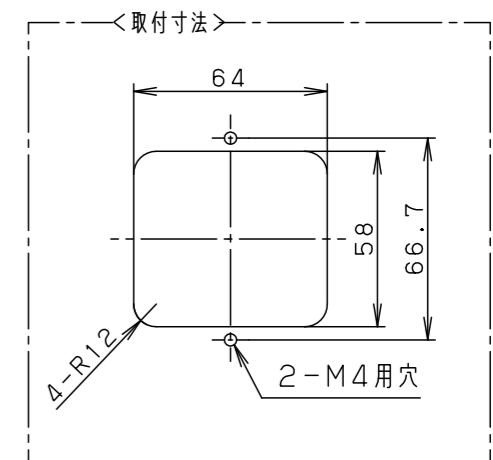
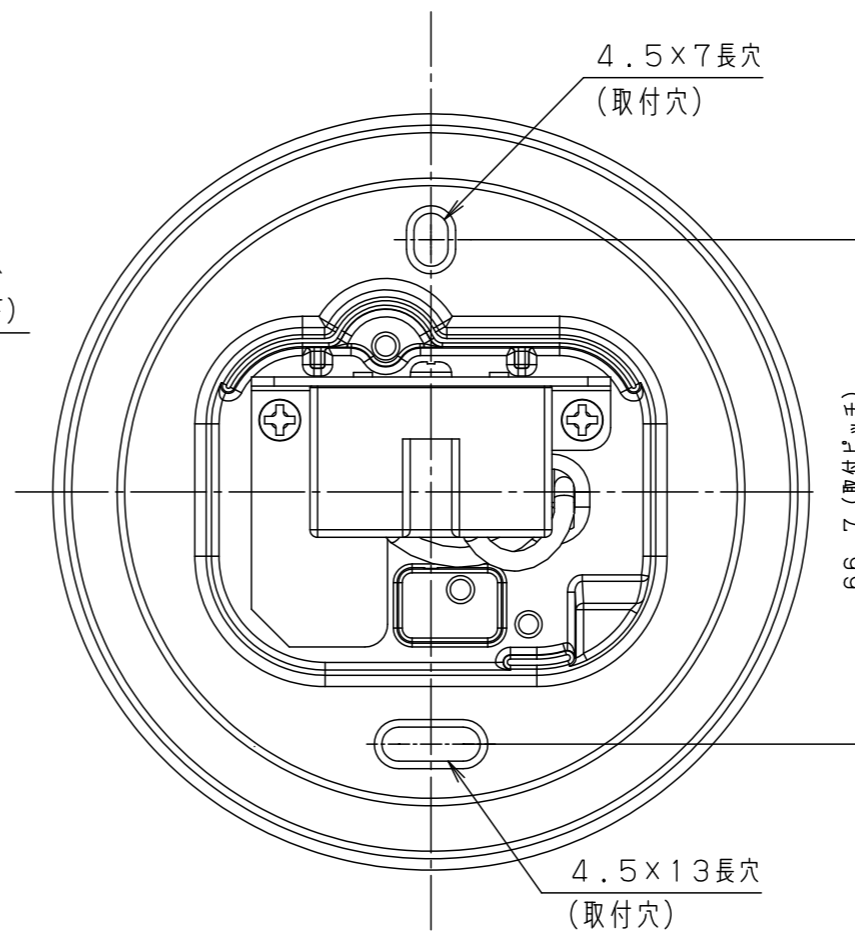
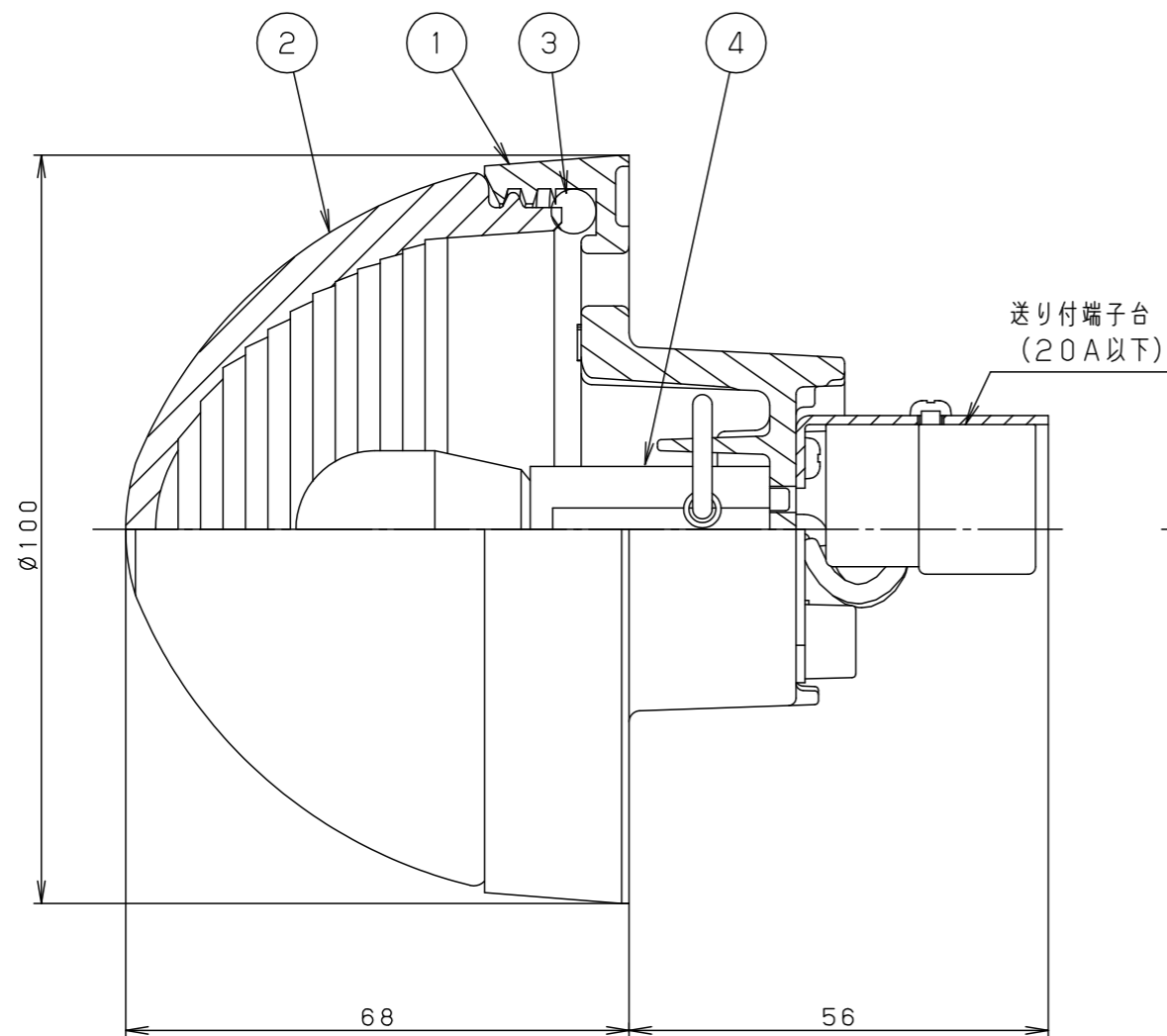
⚠ 注意：商品には寿命があります。詳細はCLX2021HAをご参照ください。

⚠ 安全に関するご注意

- 一般屋内用器具です。湿気の多い場所、振動の強い場所、雨水のかかる場所、風の強い場所、腐食性ガスの発生する場所、粉塵の発生する場所では使用しないでください。落下・感電・火災の原因となります。
- 図面方向以外、または冠水する恐れのある場所には取り付けしないでください。指定外取付は火災・落下の原因となります。
- 定格電圧（AC100V±6%）以外で使用しないでください。火災・感電の原因となります。
- 消防用設備専用の表示灯です。用途外には使用しないでください。火災・感電の原因となります。

<ご使用上の注意>

- ・LED電球専用器具です。
- ・ライトコントロール等の調光器の併用はできません。（100%点灯でも使用不可）破損、発煙、短寿命の原因となります。
- ・LEDはバラツキがあるため、同一品番でも商品ごとに発光色、明るさが異なる場合があります。
- ・点灯している照明器具をビデオカメラで撮影すると、ちらつきが見える場合があります。
- ・電源線は、線径 $\phi 1.6$ 、 $\phi 2.0$ 単線以外接続できません。
- ・取付板は、十分な強度に耐えるものを選定してください。



定格電圧	入力電流	消費電力
AC100V	5mA	0.5W
適合ランプ	LDT1L-H-E12 (同梱)	
器具質量	0.5kg (ランプ込み)	

特記事項

4	ソケット	PBT樹脂	E12
3	グローブパッキン	シリコンスポンジゴム	白
2	グローブ	ガラス	内面赤色塗装
1	本体	アルミダイカスト	シルバーグレーメタリック レーザーサテン

部品番	部品名	材質・素材厚	備考
品番	NNF70013		
図番	NNF70013-K	河野	北川
単位：mm	第三角法		

パナソニック株式会社