

国土交通省電気設備工事共通仕様書適合品
 日本消防検定協会認定品
 型式番号：認許放第15~15号
 (鑑認放第15~15号)

■ 概要

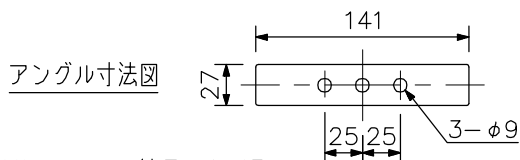
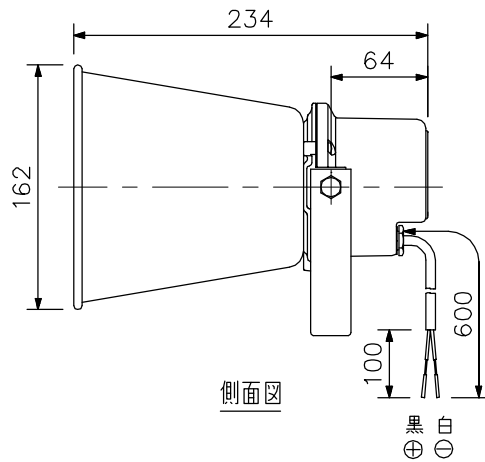
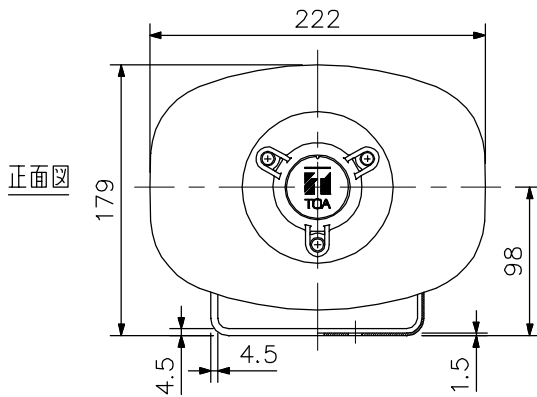
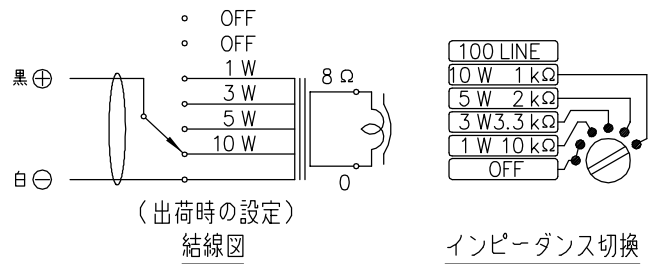
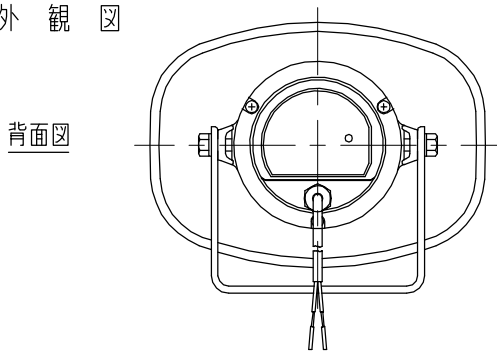
小型軽量で広報、案内放送に適した明瞭性の良いスピーカーです。
 ホーンA筒はアルミで粉体塗装仕上げ、アングル、ねじ類はステンレスを用い、耐候性に優れています。
 また、スピーカーの振動板には音質および耐久性に優れたポリイミドフィルムを用いています。

■ 仕様

定格入力	10W
定格インピーダンス	1kΩ(10W), 2kΩ(5W), 3.3kΩ(3W), 10kΩ(1W)
出力音圧レベル	108dB(1W, 1m)
周波数特性	350Hz~10kHz
スピーカー種別	L級(消防施行規則 音声警報音第2シグナルでの測定で92dB(A)以上)
音響パワーレベル	107dB(1W)
指向特性区分	M(0°以上15°未満 Q=10, 15°以上30°未満 Q=3, 30°以上60°未満 Q=1, 60°以上90°以下 Q=0.5)
スピーカーコード	φ6mm 2心キャプタイヤコード(長さ60cm)
使用温度範囲	-20℃~+55℃
防塵・防水性能	IP65
仕上	ホーンA筒, 上蓋 : アルミ オフホワイト(マンセルN9.5近似色) 粉体焼付塗装 ホーンBC筒, トランスケース: ABS樹脂 オフホワイト(マンセルN9.5近似色) アングル, ねじ, ボルト類 : ステンレス
寸法	222(W)×179(H)×234(D)mm
質量	1.3kg
その他	JIS C 5504(ホーンスピーカー)に準じる
別売品	スピーカー取付金具:(ステンレス製壁取付用)SP-301 (ステンレス製天井・壁・ポール取付用)SP-201 (ポール取付には別売バンドYS-60Bが必要) (スイベルブラケット)YS-151S (ステンレス製ポール取付用)SP-131(2個入)(別売バンドYS-60Bが必要) (溶融亜鉛めっき仕上スピーカー取付金具取付バンド)YS-60B(2個入) スピーカースタンド:ST-16A(強風下での使用不可)

※特に大きな振動が発生する場所(スキーリフトの鉄柱等)には直接取り付けしないでください。また、油が付着しやすい環境では使用しないでください。取付部が劣化して落下などの事故の原因となります。

■ 外観図



単位: mm 縮尺: 1/5