

呼出しアンプ ~~WA-260~~ WA-250

■概要

- マイク入力、ライン入力を持つ呼び出し用アンプです。WA-250は定格出力15W、WA-260は定格出力30Wです。
- 設置スペースをとらないほぼA4用紙サイズで、卓上アンプ、壁掛アンプとして使用できます。
- ワンタッチ端子台を採用し、接続工事が簡単です。
- WA-260は、「ページング回路」、「ライン入力のミュート回路」、「非常遮断回路(24Vブレイク)」、「放送先スイッチ(2局)」を内蔵した高機能型です。

■定格

電 源：AC100V 50/60Hz
 消費電力(注)：15W (WA-250)、26W (WA-260)
 定格消費電力：32W (15W定格出力時、WA-250)、64W (30W定格出力時、WA-260)
 入力回路
 マイク：-63dBs 3kΩ 不平衡
 (大形単式ジャック 1回路)
 ライン：-10dBs 10kΩ 不平衡(モノラル1回路)
 (ピンジャック×2:RLは内部でミキシング)
 電話ページング：-10dBs 10kΩ 不平衡
 (2線端子台 1回路 WA-260のみ)
 負荷インピーダンス：ハイインピーダンス(100系) 平衡
 WA-250:670Ω
 WA-260:330Ω
 ローインピーダンス 4~16Ω
 定格出力：WA-250:15W
 WA-260:30W

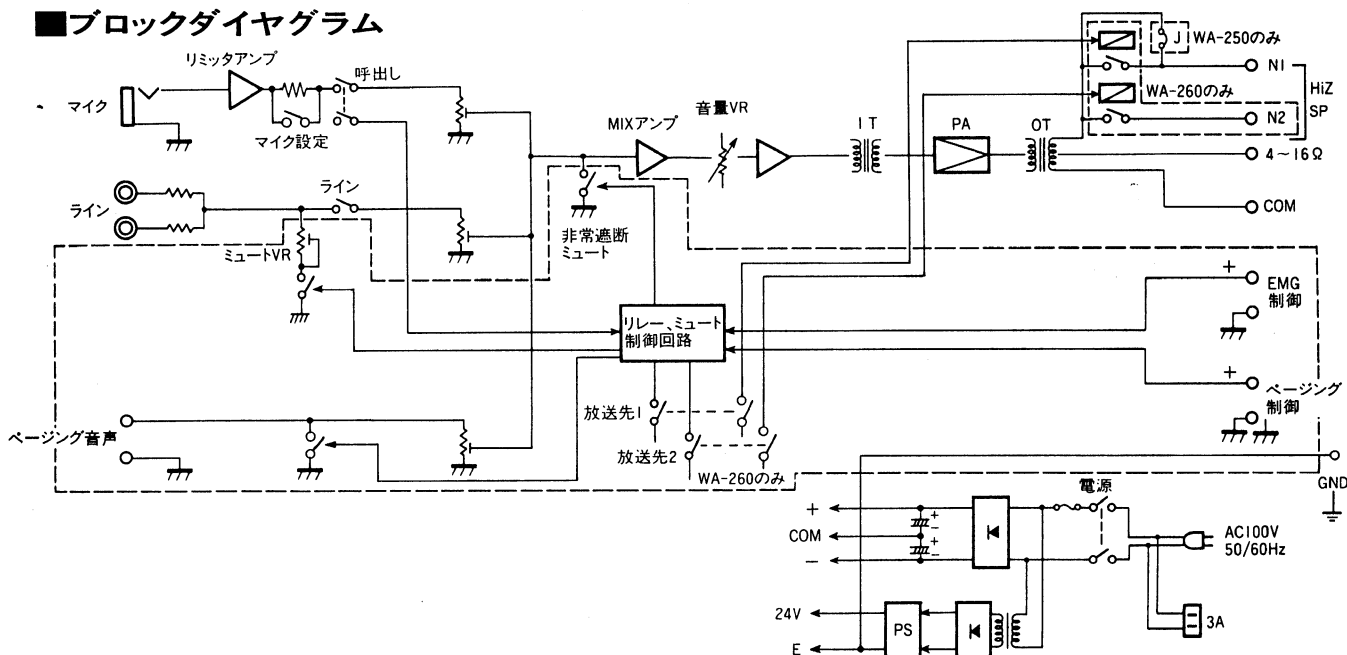
制御回路：非常遮断(DC24Vブレイク)
 (WA-260のみ) ページング(無電圧メーク接点制御)
 周波数特性：100Hz~10kHz +1.5、-4.5dB(ライン)
 歪 率：1.0%以下
 残留残音比：80dB以下(JIS A)
 出力切換：WA-250:なし
 WA-260:2回路
 寸 法：300(幅)×83(高さ)×213(奥行)mm
 (高さはゴム足4mm含む)
 質 量(重量)：WA-250:約1.8kg
 WA-260:約2.1kg
 仕 上 げ：AVアイボリー
 (マンセル7.9Y6.8/0.8近似色)

(注)この表示は、「電気用品取締法技術基準」に基づくものです。

■付属品

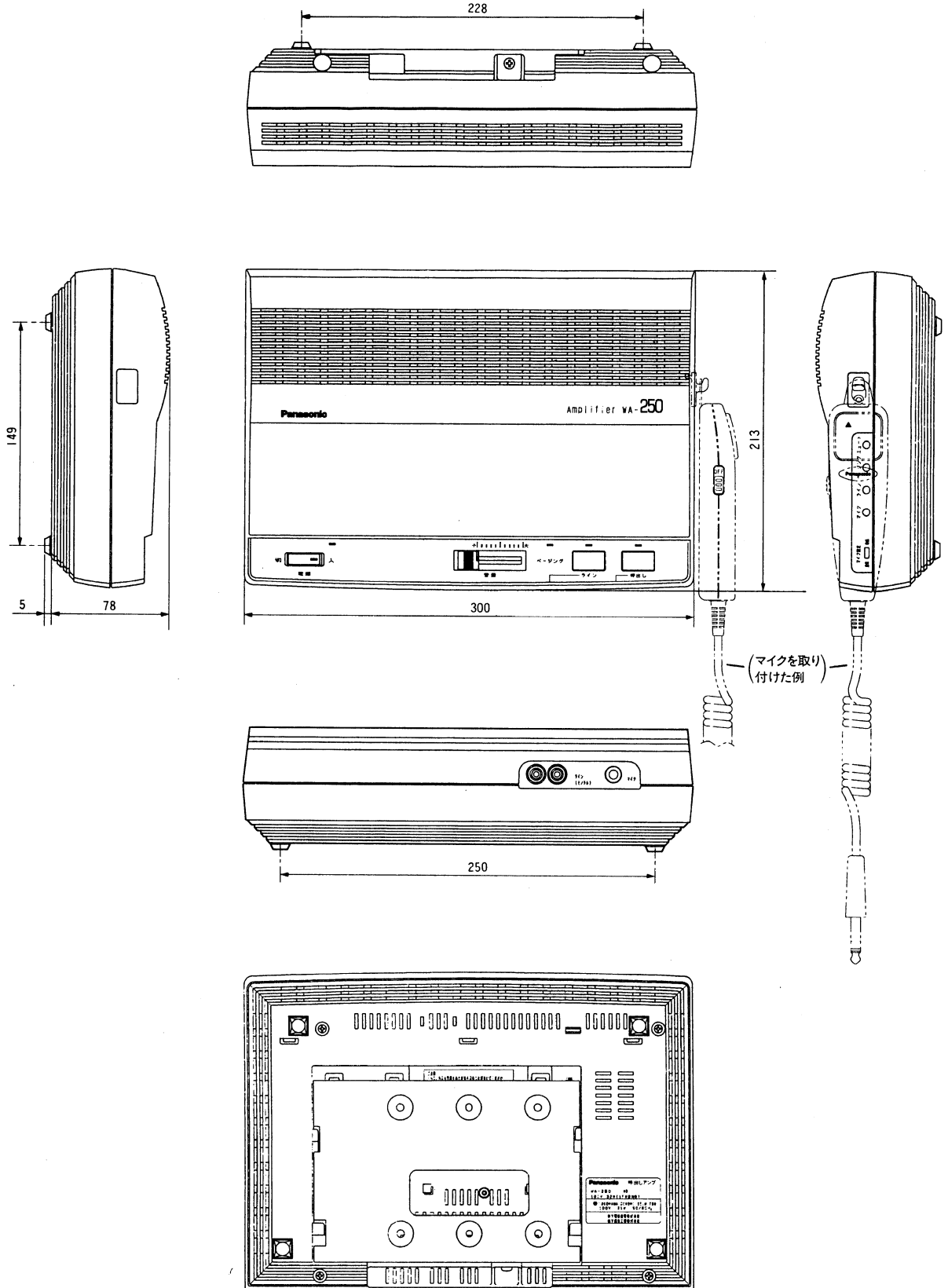
記名シール.....	ケーブルクランプ.....
取付ねじ(呼び径3×8タッピング)..... 2	取扱説明書.....
マイクフック.....	保証書.....

■ブロックダイアグラム



■ 外観寸法図

● WA-250



単位	mm
縮尺	1/4