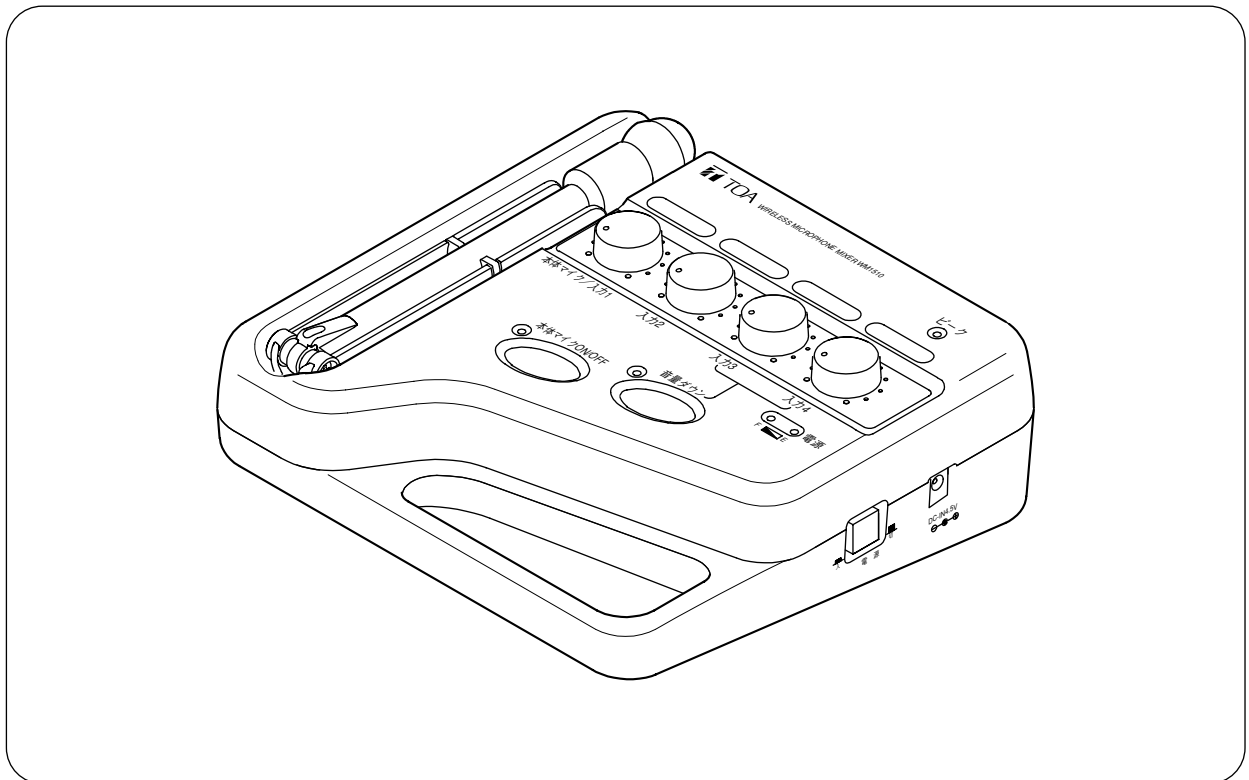




取扱説明書

ワイヤレスマイクミキサー

WM-1510



このたびは、TOAワイヤレスマイクミキサーをお買い上げいただき、まことにありがとうございます。
正しくご使用いただくために、必ずこの取扱説明書をお読みにになり、末長くご愛用くださいますようお願い申し上げます。

目次

安全上のご注意	3
概 要	6
特 長	6
使用上のご注意	6
各部の名称とはたらき	
上 面	7
後 面	7
底 面	8
側 面	8
操作をする前に	8
グループ番号とチャンネル番号を設定する	8
電池の入れかた	10
上手な使いかた	10
接続のしかた	11
操作のしかた	12
使用例	
本体マイクを使用するとき	13
本体マイクを使用しないとき	13
送信出力切換スイッチについて	14
トーン切換スイッチについて	
トーンのはたらき	14
トーン切換スイッチの設定のしかた	14
故障かな？と思ったら	15
仕 様	16
付属品	16

安全上のご注意

- ご使用前に、この欄を必ずお読みになり正しくお使いください。
- ここに示した注意事項は、安全に関する重大な内容を記載していますので、必ず守ってください。
- お読みになったあとは、いつでも見られる所に必ず保存してください。

表示について

ここでは、製品を安全に正しくお使いいただき、あなたや他の人々への危害や財産への損害を未然に防止するために、いろいろな表示をしています。内容をよく理解してから本文をお読みください。

図記号について

行為を禁止する記号			行為を強制する記号	
				
分解禁止	禁止	接触禁止	強制	電源プラグを抜く



誤った取り扱いをすると、人が死亡または重傷を負う可能性が想定される内容を示しています。

設置・据付をするとき

水にぬらさない

本機に水が入ったりしないよう、また、ぬらさないようにご注意ください。
火災・感電の原因となります。



禁止

指定外の電源電圧で使用しない

表示された電源電圧を超えた電圧で使用しないでください。
火災・感電の原因となります。



禁止

電源コードを傷つけない

電源コードを傷つけたり、加工したり、熱器具に近づけたりしないでください。
また、コードの上に重いものをのせないでください。
火災・感電の原因となります。



禁止

不安定な場所に置かない

ぐらついた台の上や傾いた所など不安定な場所に置かないでください。
落ちたり、倒れたりして、けがの原因となります。



禁止



警告

誤った取り扱いをすると、人が死亡または重傷を負う可能性が想定される内容を示しています。

使用するとき

万一、異常が起きたら

次の場合、電源スイッチを切り、ACアダプターをコンセントから抜いて販売店にご連絡ください。

そのまま使用すると、火災・感電の原因となります。

- 煙が出ている、変なにおいがするとき
- 内部に水や異物が入ったとき
- 落としたり、ケースを破損したとき
- 電源コードが傷んだとき（心線の露出、断線など）



電源プラグを抜け

内部を開けない、改造しない

内部には電圧の高い部分があり、ケースを開けたり、改造したりすると、火災・感電の原因となります。

内部の点検・調整・修理は販売店にご依頼ください。



分解禁止

液体の入った容器や小さな金属物を上に置かない

こぼれたり、中に入った場合、火災・感電の原因となります。



禁止

雷が鳴ったらさわらない

雷が鳴り出したら、電源プラグにはさわらないでください。感電の原因となります。



接触禁止

医療機器の近くで使用しない

電磁波で医療機器に影響を与えることがあります。本機の電源を必ず切ってください。



禁止



注意

誤った取り扱いをすると、人が傷害を負う可能性が想定される内容および物的損害のみの発生が想定される内容を示しています。

設置・据付をするとき

ぬれた手で電源プラグをさわらない

ぬれた手で電源プラグを抜き差ししないでください。感電の原因となることがあります。



禁止

電源コードを引っ張らない

電源プラグを抜くときは、電源コードを引っ張らないでください。コードが傷つき、火災・感電の原因となることがあります。必ずプラグを持って抜いてください。



禁止

移動させるときは電源プラグを抜く

差し込んだまま移動させるとコードが傷つき、火災・感電の原因となることがあります。



電源プラグを抜け

湿気やほこりの多い場所などに置かない

湿気やほこりの多い場所、直射日光のあたる場所や熱器具の近く、油煙や湯気のあたるような場所に置かないでください。火災・感電の原因となることがあります。



禁止

注意

誤った取り扱いをすると、人が傷害を負う可能性が想定される内容
および物的損害のみの発生が想定される内容を示しています。

使用するとき

上に重いものを置かない

本機のバランスがくずれて倒れたり、落下したりして、けがの原因となることがあります。



禁止

ACアダプターは専用品を使用する

専用品以外のものを使用すると、火災の原因となることがあります。



強制

電池の液もれに注意する

長期間使用しないときや常時 AC 電源でご使用になるときは、電池を取り出しておいてください。

電池から液がもれて、火災・けが・周囲汚損の原因となることがあります。



強制

お手入れの際、長期間使用しない場合の注意

お手入れのときや長期間本機をご使用にならないときは、安全のため電源スイッチを切り、ACアダプターをコンセントから抜いてください。

守らないと、感電・火災の原因となることがあります。



電源プラグを抜く

電池の取り扱いに注意する

次のことを必ずお守りください。

守らないと、電池の液もれ・破裂により、火災・けがの原因となることがあります。

- ショート・分解・加熱をしたり、火の中に入れてたりしない。
- 新しい電池と古い電池を混ぜて使用しない。
- 電池に直接はんだ付けしない。
- 指定した電池を使用する。
- (+)と(-)に注意し、表示どおり正しく入れる。
- 直射日光・高温・高湿の場所を避けて保管する。



強制

概要

本機は、ミキシング機能付きワイヤレスマイクです。

4系統の入力を持ち、有線マイクや、ポータブルCD、MDなどの音声をミキシングして送信することができます。

特長

● 800 MHz帯B型PLLシンセサイザー方式を採用

30波の周波数設定が可能です。

● 内蔵型アンテナを採用

アンテナ破損の心配がありません。

● AC電源または乾電池での動作が可能

電源は、付属のACアダプター、または単3形乾電池（2本）の2電源方式です。

※ 電池は、アルカリ乾電池をお勧めします。

● コンパクトに収納できる本体マイクを装備

本体のみで放送が可能です。

● 外部マイク入力4系統（2系統はライン入力に切り換え可）を装備

マイク放送や、ポータブルCD、MDプレーヤーなどの音声の再生ができます。

● 音量ダウンスイッチを装備

入力3、4には「音量ダウンスイッチ」を装備。呼び出し放送などで一時的にBGMなどの音量を下げたいときに便利です。

● 録音出力を装備

● 単3形アルカリ乾電池2本で約15時間使用できる省電力設計

● ヘッドセットマイクが使用可能

本体マイクのプラグを外せば、別売のヘッドセットマイクWH-4000Aを使用できます。

使用上のご注意

- このワイヤレスマイクミキサーは電波法に規定される技術基準適合証明品です。機器にその証明番号（証明ラベル）が貼ってあります。傷つけたりはがしたりしないでください。
- 分解や改造は法律で禁じられています。
- 床に落としたり、かたい物に当たったりしないでください。故障の原因となります。
- 夏の閉めきった車内のような温度の高い所や、湿度の高い所に置かないでください。故障の原因となります。
- 汗や海水のかかる所では使用しないでください。故障の原因となります。
- 汚れたときは、乾いた布で軽くふいてください。汚れがひどいときは、薄めた中性洗剤をしみこませた布で軽くふいてから、からぶきしてください。ベンジン、シンナー、化学ぞうきんは絶対に使用しないでください。
- ワイヤレスマイクミキサーを使用している近くで携帯電話を使用しないでください。ノイズが入ることがあります。

各部の名称とはたらき

[上面]

本体マイク/入力1 音量調節つまみ

本体マイクまたは入力1に接続したマイクの音量を調節します。
 ※ 入力1にマイクが接続されているときは、入力1のみの音量調節となります。

本体マイク

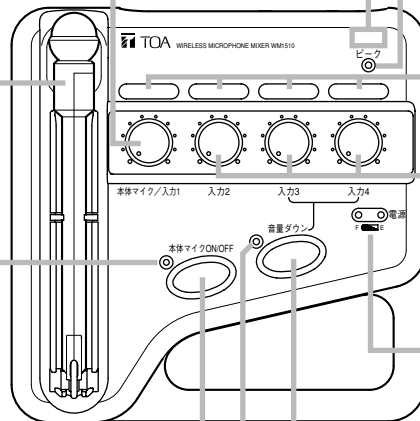
使用時はアームを起こして口元にマイクをセットします。

本体マイクON/OFF表示灯

本体マイクON時にオレンジ色に点灯します。
 ※ 入力1にマイクが接続されているときは、本体マイクON/OFFスイッチを押しても点灯しません。

本体マイクON/OFFスイッチ

押すと本体マイクがONになり、もう一度押すとOFFになります。
 ※ 入力1にマイクが接続されているときは、このスイッチは機能しません。(本体マイクは使用できません。)



チャンネルシール貼付部

付属のチャンネルシールを使用してください。

ピーク表示灯

過大入力時に赤色に点灯します。点灯しないように、音量を調節してください。

入力表示シール貼付部

付属の入力表示シールを使用してください。

入力2、3、4音量調節つまみ

それぞれの入力端子に接続した機器の音量を調節します。

電源表示灯(バッテリーチェッカー)

- 電源スイッチをONにすると緑色灯が点灯します。
- 乾電池使用時はバッテリーチェッカーとして働きます。(P. 10)
- グループ・チャンネルの誤設定のときに点滅します。(P. 9)

音量ダウン表示灯

音量ダウンスイッチON時にオレンジ色に点灯します。

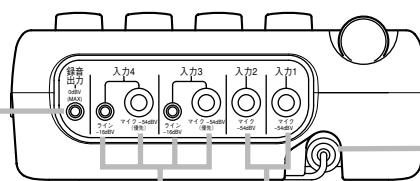
音量ダウンスイッチ

押すと入力3、4に接続された機器の音量が下がります。(減衰量20 dB) もう一度押すと、元に戻ります。

[後面]

録音出力端子

MD、テープレコーダーなどを接続します。(最大0 dBV、不平衡、ステレオミニジャック)
 ※ 接続にはステレオミニプラグをお使いください。モノラルミニプラグを接続するとレベルが低下します。



本体マイク入力端子

別売のヘッドセットマイクWH-4000Aを使用するときは、本体マイクのプラグを抜いて接続してください。(−46 dBV、600Ω、不平衡、ミニジャック)
 ※ 入力1にマイクが接続されているときは、本体マイクは使用できません。

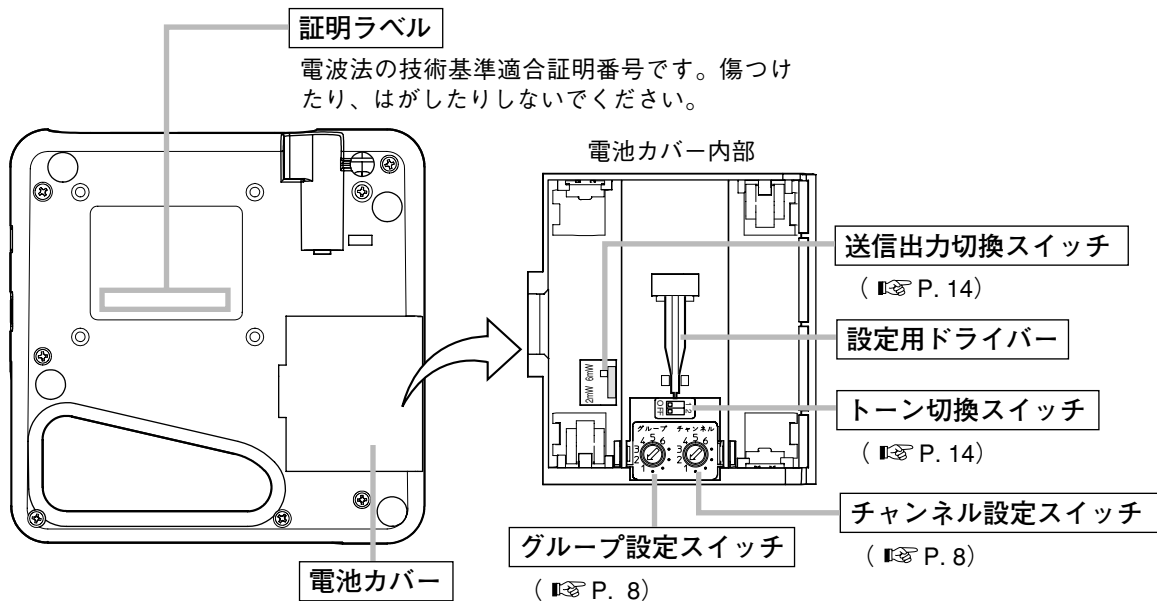
入力3、4端子

マイク：有線マイクを接続します。
 (−54 dBV、2 kΩ、不平衡、ホーンジャック)
 ライン：ポータブルCDプレーヤーなどを接続します。
 (−16 dBV、10 kΩ、不平衡、ステレオミニジャック)
 ※ マイクとラインの両方に接続した場合は、マイクが優先になります。

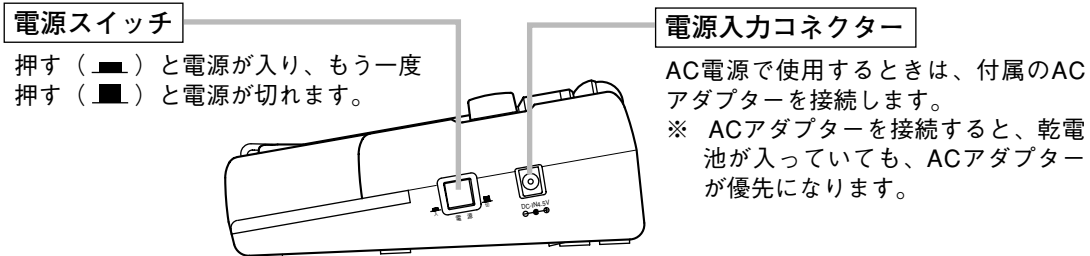
マイク入力1、2端子

有線マイクを接続します。(−54 dBV、2 kΩ、不平衡、ホーンジャック)

[底面]



[側面]



ご注意 ACアダプターの接続を外したり、コンセントから抜いたりするときは、必ず電源スイッチを切ってください。電源スイッチを入れたまま行くと、雑音が出ることがあります。

操作をする前に

操作する前に次のことを確認してください。

- 本機とワイヤレスチューナーのグループおよびチャンネルが同じ番号に設定されていることを確認してください。
- 付属のACアダプターが本機とAC100 Vコンセントに正しく接続されている、または単3形乾電池(2本)が正しく入っていることを確認してください。
- 各音量調節つまみは、最小の位置にあることを確認してください。
- 使用する機器(有線マイク、ポータブルCDプレーヤーなど)を接続してください。

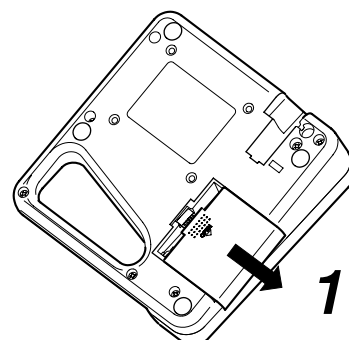
グループ番号とチャンネル番号を設定する

※ 次ページの「周波数表」を参照して設定してください。

- 1** 電源スイッチを切り、底面にある電池カバーを外す。

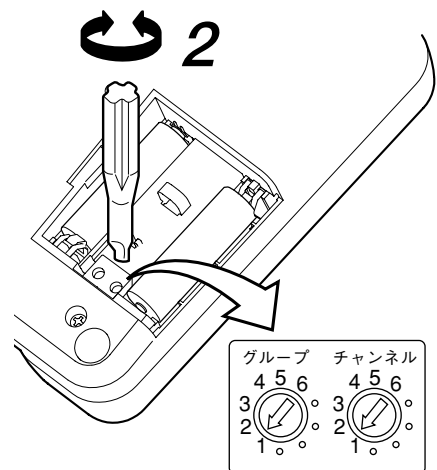
ご注意

電源を入れたままグループ番号とチャンネル番号を設定しても送信周波数は変わりません。



2 グループ設定スイッチおよびチャンネル設定スイッチの矢印を、設定したいグループ・チャンネル番号に、付属の設定用ドライバーで合わせる。

3 電池カバーを元どおりに取り付ける。



ご注意

「周波数表」にないグループ、チャンネルに設定しても送信できません。誤った設定や、確実な設定がされていない（番号と番号の間など）状態で電源を入れると、電源表示灯（緑色灯）が点滅*して異常を知らせます。もう一度確認して設定し直してください。

* 乾電池動作時は、そのときの電池の消耗状態を示す表示灯が点滅します。

● **周波数表***（下記以外の組み合わせでは使用できません）

スイッチの設定	最大同時使用波数										周波数 (MHz)
	6波グループ						15波グループ		30波		
	1	2	3	4	5	6	奇数	偶数			
11	B11							1		1	806.125
21		B21							2	2	806.250
12	B12							3		3	806.375
22		B22							4	4	806.500
31			B31					5		5	806.625
41				B41					6	6	806.750
32			B32					7		7	806.875
23		B23							8	8	807.000
13	B13							9		9	807.125
61						B61			10	10	807.250
33			B33					11		11	807.375
42				B42					12	12	807.500
51					B51			13		13	807.625
14	B14								14	14	807.750
24		B24						15		15	807.875
43				B43					16	16	808.000
52					B52			17		17	808.125
34			B34						18	18	808.250
53					B53			19		19	808.375
25		B25							20	20	808.500
35			B35					21		21	808.625
54					B54				22	22	808.750
26		B26						23		23	808.875
15	B15								24	24	809.000
44				B44				25		25	809.125
36			B36						26	26	809.250
45				B45				27		27	809.375
16	B16								28	28	809.500
55					B55			29		29	809.625
46				B46					30	30	809.750

※ 工場出荷時はB11に設定されています。

ご注意

- グループ1～4は6チャンネルまで、グループ5は5チャンネルまで、グループ6は1チャンネルのみの設定となります。
- 本機とワイヤレスチューナーは必ず同じグループ、チャンネルに設定してください。設定が本機とチューナーで異なると受信しません。

● **800 MHz帯ワイヤレスマイクロホンのチャンネル呼称について**

(例) **B 1 1**

- グループ内のチャンネル番号を表す。
- グループ番号を表す。
- 800 MHz帯を表す。

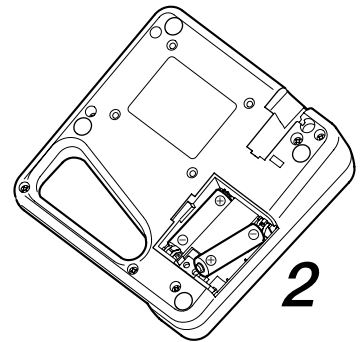
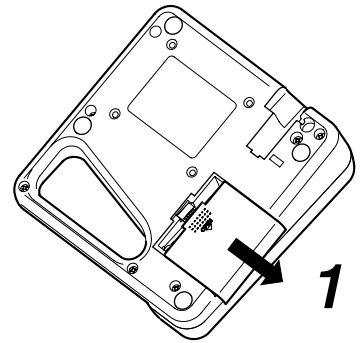
* 周波数表の見かた

- 同時に使用する周波数が6波までの場合、使用するグループを1～6から選び、同一グループの中から最大6波を選びます。
- 同時に使用する周波数が1～15波の場合、使用するグループを偶数か奇数かを選び、そのグループの中から最大15波を選びます。
- 同時に使用する周波数が16～30波の場合、そのグループの中から最大30波を選びます。
- スイッチの設定の項目にある2桁の数字は、左がグループ番号、右がチャンネル番号を表します。

電池の入れかた

※ 電池は、アルカリ乾電池をお勧めします。

- 1 電源スイッチを切り、底面にある電池カバーを外す。
- 2 電池収納部の（+）と（-）の表示に合わせて、単3形乾電池（2本）を入れる。
- 3 電池カバーを元どおりに取り付ける。



● 乾電池の交換時期

バッテリーチェッカーは、電池の消耗に伴い次第に緑色灯が薄くなり、赤色灯が点灯を始めます。赤色灯だけが点灯する状態になったら、新しい乾電池と交換してください。

※ AC電源で使用しているときは、常時緑色灯が点灯しています。

[乾電池の使用時間の目安]

乾電池の種類	連続使用時間
アルカリ乾電池	約 15 時間
マンガン乾電池	約 5 時間

上手な使いかた

● 本体マイクと口元の距離

マイク部は口元から5 cm程度離すようにすると、音の明瞭性が良くなります。

● 本機とワイヤレスマイクの距離

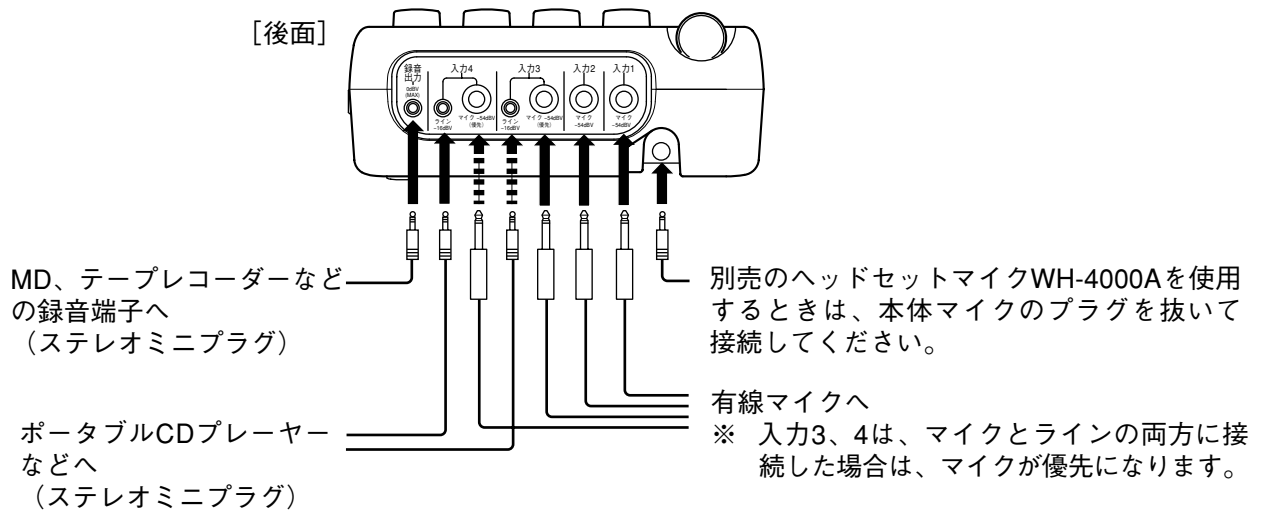
ワイヤレスマイクを使用するときは、本機とワイヤレスマイク間の距離を50 cm以上離して使用してください。近づけ過ぎると、混信したり、音が途切れたりすることがあります。

● 本機と受信アンテナの距離

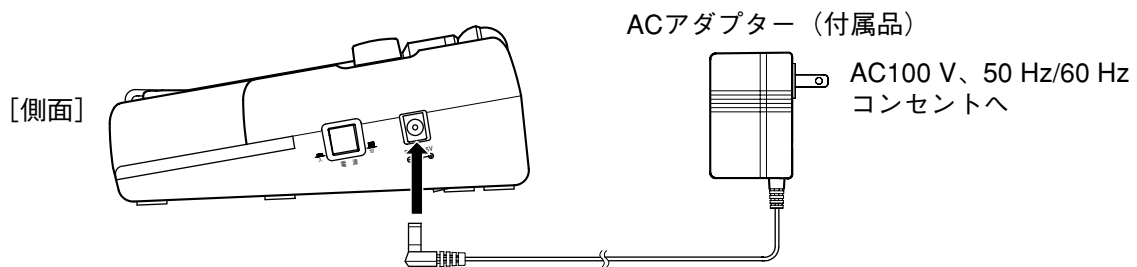
本機と受信アンテナの距離は、3 m以上（送信出力2 mW時は2 m以上）*離して使用してください。距離が近過ぎると、混信したり、誤動作したりすることがあります。やむをえず近づけて使用する場合は、ワイヤレスチューナーのアンテナアッテネーターを入れることをお勧めします。

* アンテナの設置場所や同軸ケーブルの長さにより異なります。

接続のしかた



● ACアダプターを使用するとき

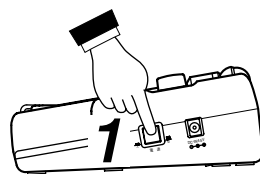


ご注意

ACアダプターの接続を外したり、コンセントから抜いたりするときは、必ず電源スイッチを切ってください。電源スイッチを入れたまま行くと、雑音が出ることがあります。

操作のしかた

- 1 電源スイッチを入れる。
電源表示灯の緑色灯が点灯します。



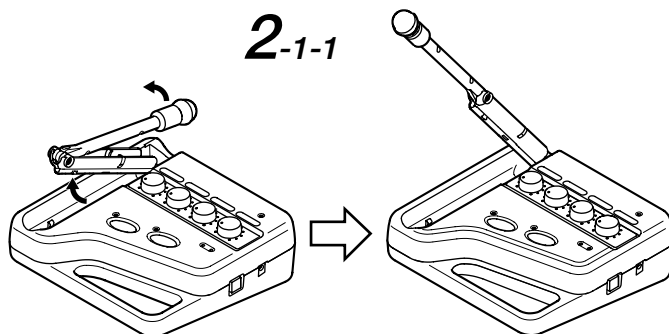
- 2 放送する。

2-1 本体マイクから放送するとき

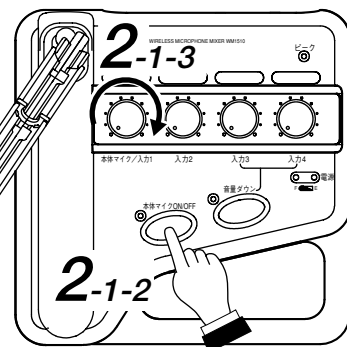
ご注意

マイク入力1端子にマイクロホンが接続されているときは、本体マイクは使用できません。マイク入力1端子に何も入力されていないことを確認してからお使いください。

- 1 本体マイクのアームを起してマイクを口元にセットする。



- 2 本体マイク ON/OFF スイッチを押す。
本体マイク ON/OFF 表示灯が点灯します。
- 3 本体マイク音量調節つまみを時計方向に回して適切な音量に調節する。
- 4 マイクに向かって話す。
- 5 放送が終わったら本体マイク音量つまみを最小に戻す。
- 6 本体マイク ON/OFF スイッチを押してマイクを切る。
本体マイク ON/OFF 表示灯が消灯します。



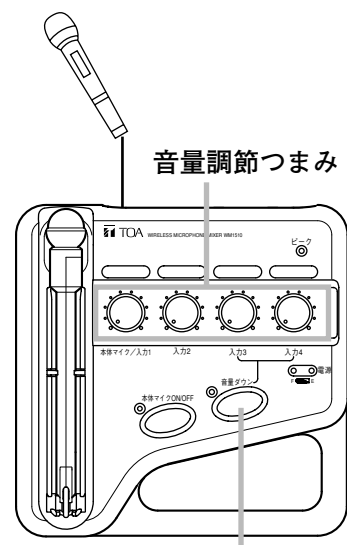
× モ

別売のヘッドセットマイク WH-4000A を使用するときは、本体マイクのプラグを抜いて本体マイク入力端子に接続してください。使いかたは本体マイクのとおりです。

2-2 本体マイク以外から放送するとき

- 1 各音量調節つまみを時計方向に回して適切な音量に調節する。
- 2 マイク放送をする。
- 3 放送が終わったら各音量調節つまみを最小に戻す。

- 3 すべての放送が終わったら、電源スイッチを切る。
電源表示灯が約1秒後に消灯します。



● 便利な機能（音量ダウンスイッチの使いかた）

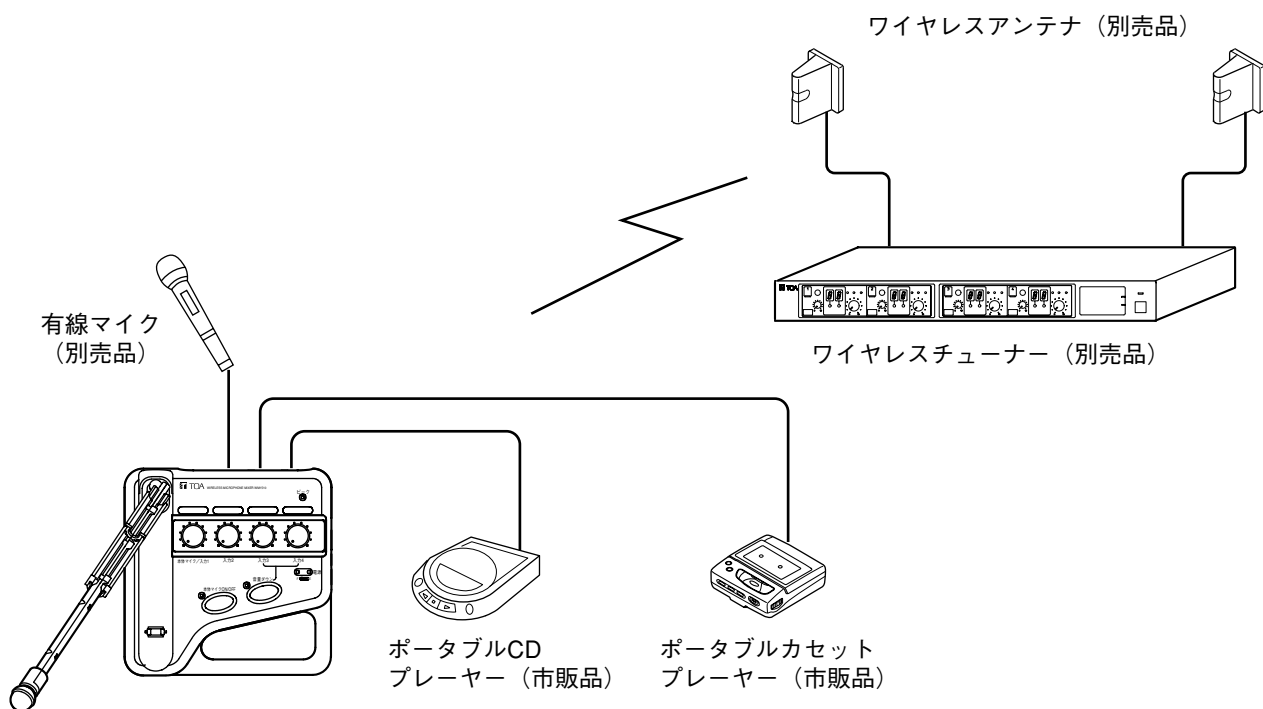
音量ダウンスイッチを押すと、入力3、4に接続された機器の音量が小さくなります。（減衰量 20 dB）
例えば入力1、2を使用してマイク放送をするとき、音量ダウンスイッチを押すことにより、入力3、4に接続しているBGMなどの音量を簡単に一定量減衰させることができます。

使用例

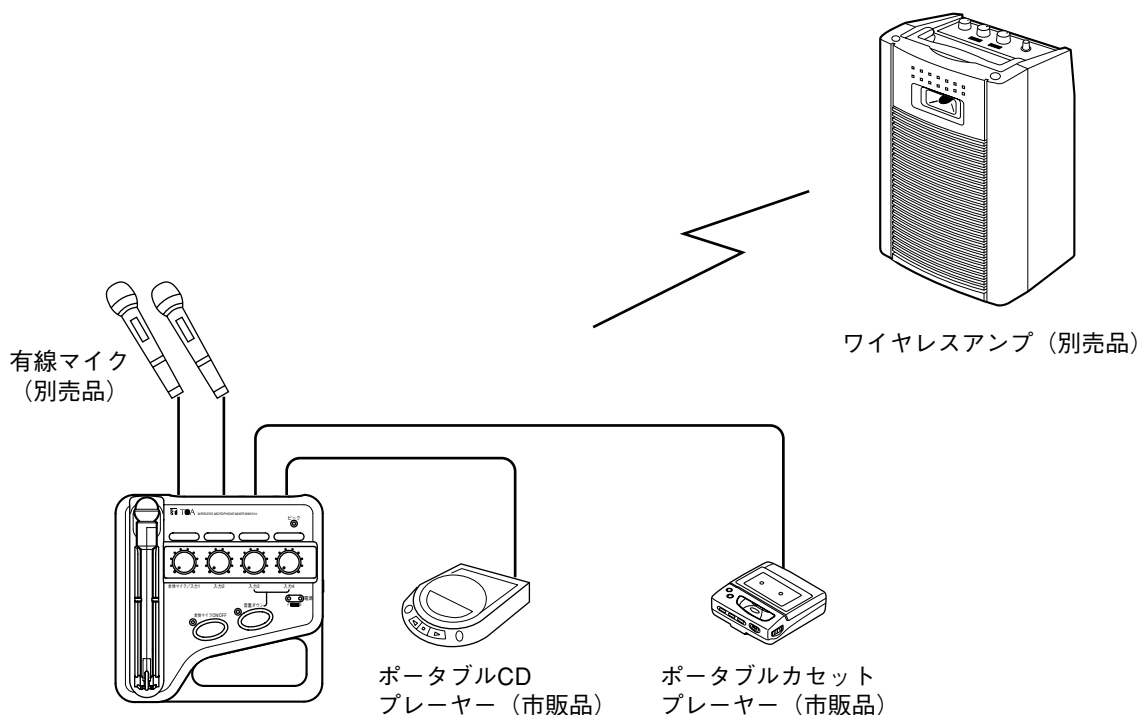
■ 本体マイクを使用するとき

ご注意

マイク入力1端子にマイクロホンが接続されているときは、本体マイクは使用できません。マイク入力1端子に何も入力されていないことを確認してからお使いください。



■ 本体マイクを使用しないとき

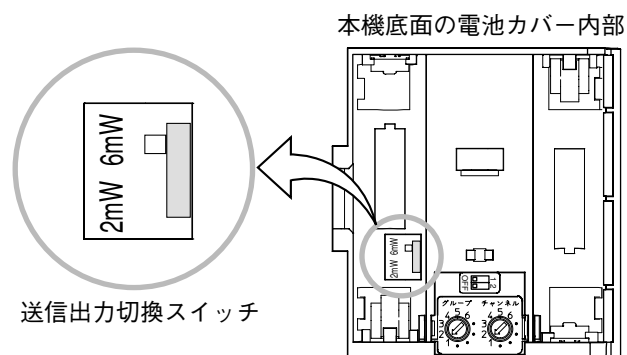


送信出力切換スイッチについて

送信出力は「6 mW」または「2 mW」に切り換えることができます。

同じ場所で7波以上同時に使用するときは、「2 mW」に設定してください。

(工場出荷時は「6 mW」に設定されています。)



トーン切換スイッチについて

このスイッチの設定を変えるときは販売店にご相談ください。

■ トーンのはたらき

本機の電源が入っていないときや、電源は入っていても妨害電波が強いとき、妨害電波の音声や雑音が聞こえることがあります。

この対策として、電波にトーン信号をのせて送信し、ワイヤレスチューナーではトーン信号の含まれていない電波は、音声を出力しないようにしています。本機はこのトーン信号を3種類搭載しており、状況により切り換えることができます。

メモ

混信が非常に強い場合は、トーン信号の周波数を変えても正常に使用できないことがあります。

■ トーン切換スイッチの設定のしかた

- 1 電源スイッチを切り、底面にある電池カバーを外す。

ご注意

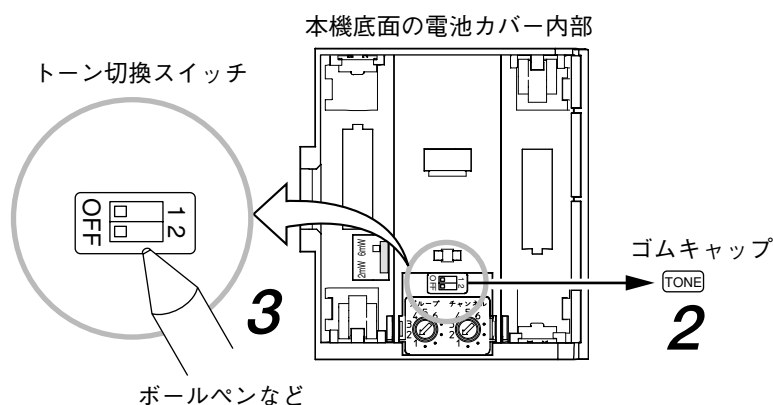
電源を入れたまま設定しても切り換わりません。

- 2 トーン切換スイッチ部に付いているゴムキャップを外す。

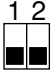
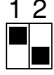


- 3 トーン信号の周波数をボールペンの先などで設定する。

ご注意

トーン信号の周波数はスイッチ位置により下表のように変化します。チューナーユニットのトーン信号の周波数も同時に変更してください。



- 4 トーン切換スイッチ部にゴムキャップを取り付け、電池カバーを元どおりにしっかりと取り付ける。

スイッチ位置	 OFF	 OFF	 OFF	 OFF
トーン信号周波数	B1、B3 グループ 32.768 kHz B2、B4 グループ 32.718 kHz B5、B6 グループ 32.818 kHz	すべてのグループ 32.718 kHz	すべてのグループ 32.768 kHz	すべてのグループ 32.818 kHz

ご注意

- ワイヤレスマイクとチューナーユニットは、グループ番号、チャンネル番号、およびトーン信号の周波数がそれぞれ一致しないと正しく受信できません。
- 工場出荷時のトーンスイッチの位置は1,2ともに「OFF」の位置に設定しています。
- この機能は、トーン切換スイッチの付いているワイヤレスマイクとチューナーユニットの組み合わせでのみ使用できます。トーン切換スイッチの付いていない機器の組み合わせでは、スイッチ1,2ともに「OFF」の位置で使用してください。

故障かな？と思ったら

症 状	確かめるところ	対処のしかた
乾電池を使用のとき、電源スイッチをONにしても電源表示灯（緑色灯、赤色灯とも）が点灯しない。	電池の極性は正しいですか？	電池を正しく入れ直してください。
	電池は消耗していませんか？	新しい電池と交換してください。
AC電源で使用のとき、電源スイッチをONにしても電源表示灯（緑色灯、赤色灯とも）が点灯しない。	ACアダプターのコネクターが抜けていませんか？	ACアダプターのコネクターをしっかりと差し込んでください。
乾電池を使用のとき、電源スイッチをONにすると電源表示灯の赤色灯が点灯する。	電池が消耗しています。	新しい電池と交換してください。
電源スイッチをONにすると電源表示灯が点滅する。（そのときの電池の消耗状態を示す表示灯が点滅します。）	周波数表にないグループ、チャンネルに設定されていませんか？	「周波数表」を見て、グループ、チャンネルを設定し直してください。
	設定スイッチの矢印が番号と番号の間で止まっていますか？	設定スイッチの矢印を設定番号に合わせてください。
電源スイッチをONにしてもワイヤレスチューナーの受信表示灯が点灯しない。（受信しない。）	本機とワイヤレスチューナーは同じグループ、チャンネルに設定されていますか？	本機とワイヤレスチューナーを同じグループ、チャンネルに設定し直してください。 ※ 上記の方法でも直らないときは、本機とワイヤレスチューナーのトーン周波数が同じ設定になっていないことが考えられます。販売店にご相談ください。
同時に使用している他のワイヤレスマイクと混信する。	他のワイヤレスマイクとグループは同じ番号に、チャンネルは異なる番号に設定されていますか？	「周波数表」を見て、グループ、チャンネルを設定し直してください。
	本機と他のワイヤレスマイクの距離が近づき過ぎていませんか？	本機と他のワイヤレスマイクの間隔は50 cm以上離して使用してください。
	本機が受信アンテナに近づき過ぎていませんか？	本機は受信アンテナから3 m以上(6 mW時)または2 m以上(2 mW時) 離して使用してください。
本体マイクから音が出ない。	マイク入力1にマイクが接続されていませんか？	マイク入力1に接続しているプラグを抜いてください。
	本体マイクのプラグが抜けていませんか？	プラグを確実に差し込んでください。
本体マイクON/OFFスイッチを押しても本体マイクON/OFF表示灯が点灯しない。	マイク入力1にマイクが接続されていませんか？	マイク入力1に接続しているプラグを抜いてください。

仕 様

電 源	AC100 V、50/60 Hz (DC4.5 V、AC アダプター) DC3 V (単 3 形乾電池× 2)、2 電源方式
消 費 電 流	100 mA (AC アダプター／乾電池使用時)
無 線 局 の 種 類	特定小電力無線局ラジオマイク用無線設備
電 波 形 式	F3E
発 振 方 式	水晶制御 PLL シンセサイザー方式
送 信 周 波 数	806.125 ~ 809.750 MHz (125 kHz 間隔の 30 波)
送 信 出 力	6 mW/2 mW
ト ー ン 周 波 数	32.768、32.718、32.818 kHz のうちの 1 波
総 合 周 波 数 特 性	マイク：150 ~ 12,000 Hz ± 3 dB ライン：80 ~ 12,000 Hz ± 3 dB
プ リ エ ン ファ シ ス	50 μ s
入 力 等 価 雑 音	43 dB SPL 以下 (A カーブ)
変 調 感 度	± 5 kHz (マイク：-74 dB * / ライン：-40 dB *、1 kHz、音量 VR 最大)
最 大 入 力 音 圧	110 dB SPL (音量ボリューム最大、± 40 kHz 偏移時) 120 dB SPL (音量ボリューム 7 目盛り、± 40 kHz 偏移時)
入 力	マイク : -54 dB *、2 k Ω、不平衡、 ホーンジャック (入力 1 ~ 4) ライン : -16 dB *、10 k Ω、不平衡、 ステレオミニジャック (L + R モノラル、 入力 3、4 切り換え) 本体マイク (切換式) : -46 dB *、600 Ω、不平衡、 ミニジャック (入力 1 切り換え) ※ 定格入力レベルは音量ボリューム最大、入力音圧 94 dB SPL とする入力 レベル
録 音 出 力	0 dB * 最大、不平衡、ステレオミニジャック (L + R モノラル)
本 体 マ イ ク	単一指向性コンデンサーマイクロホン
付 帯 機 能	折りたたみ収納式本体マイク (入力 1 外部マイク接続時は使用不可) 本体マイク ON/OFF スイッチ (本体マイクに対し有効) 音量ダウンスイッチ：減衰量 20 dB (入力 3、入力 4 に対し有効)
表 示	電源・バッテリー残量、入力オーバー表示、本体マイク ON/OFF 表示
電 池 持 続 時 間	約 15 時間 (アルカリ乾電池)、約 5 時間 (マンガン乾電池)
ア ン テ ナ	内蔵型
使 用 温 度 範 囲	0 ~ +40°C
仕 上 げ	上ケース : ABS 樹脂、ブルー (マンセル 7.5PB4/8 近似色) 下ケース : ABS 樹脂、グレー (マンセル N6.0 近似色) 本体マイク : ポリアセタール樹脂、グレー (マンセル N6.0 近似色)
寸 法	166 (幅) × 66 (高さ) × 166 (奥行) mm (マイク収納時、突起部含む)
質 量	540 g

* 0 dB = 1 V

※ 本機の仕様および外観は、改良のため予告なく変更することがあります。

● 付属品

AC アダプター	1	チャンネルシール	1
設定用ドライバー*	1	入力表示シール	1

* 本体電池カバー内部にあります。

TOA お客様相談センター 商品の内容や組み合わせ、設置方法などについて の技術的なお問い合わせにお応えします。 受付時間 9:00 ~ 17:00 (土日、祝日除く)	フリーダイヤル 0120-108-117 ナビダイヤル 0570-064-475 (有料) FAX 0570-017-108 (有料) ※ PHS、IP 電話からはつながりません。	商品の価格・在庫・修理などのお問 い合わせ、およびカタログのご請求 については、取り扱い店または最寄 りの営業所へお申し付けください。 最寄りの営業所については、TOA ホームページをご確認ください。	当社は、お客様から提供された個人情報をお 問い合わせ対応または修理対応の目的に利用 いたします。また、修理委託目的で委託先業 者へ提供することがあります。個人情報の取 扱いに関する方針については、TOA ホーム ページをご覧ください。
--	--	---	--

TOA ホームページ <http://www.toa.co.jp/>

TOA 株式会社

133-07-226-4A